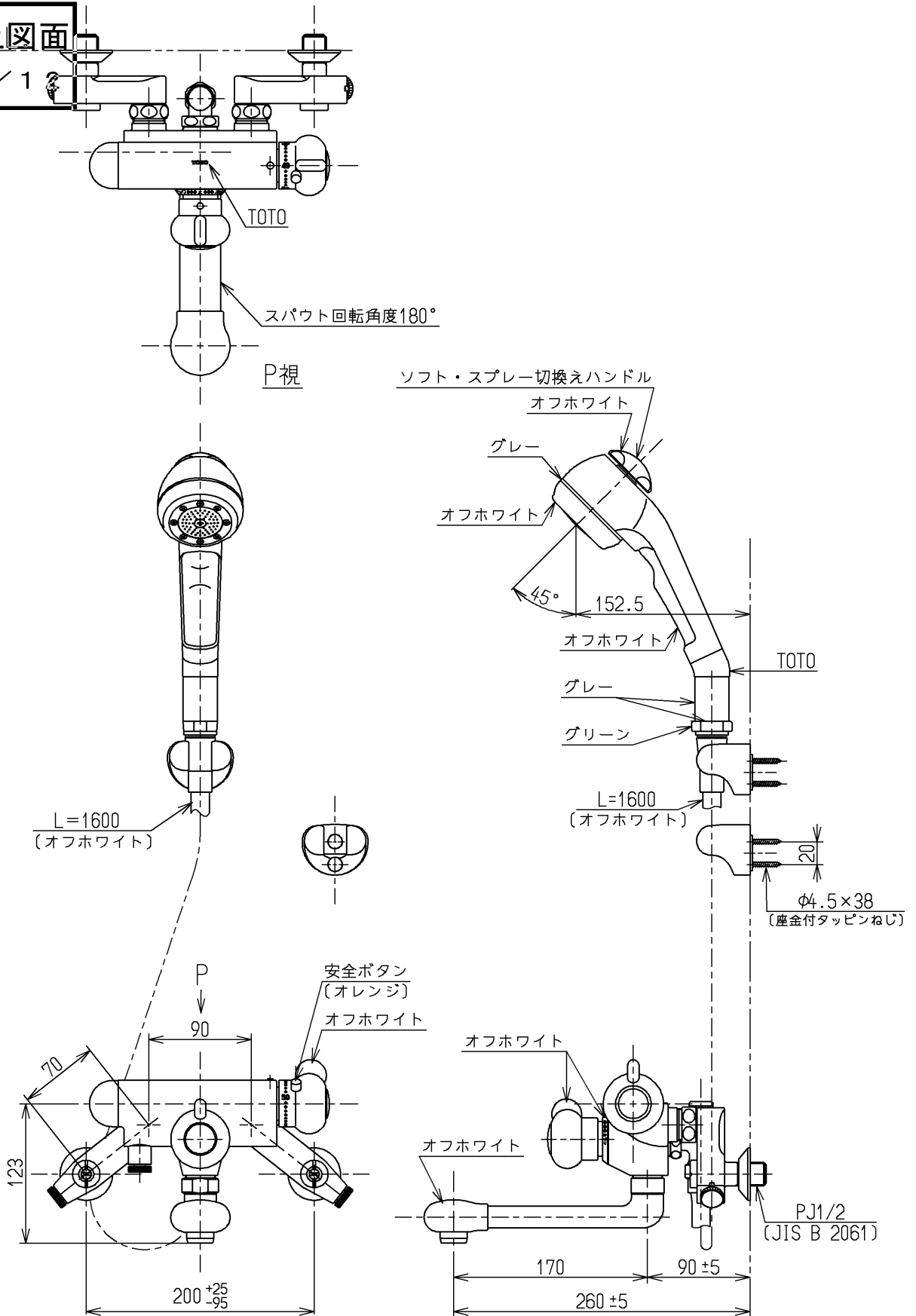


生産中止図面

1998/1



JIS品又は日本水道協会検査品

TOTO			単位 mm	名称 壁付サーモ13 (シャワーバス・泡まつ・寒) (浴室) (JIS)
製図 小澤	検図 安田	日付 98.12.1	尺度 1:5	図番
備考 逆止弁付				TM290LBZSKX