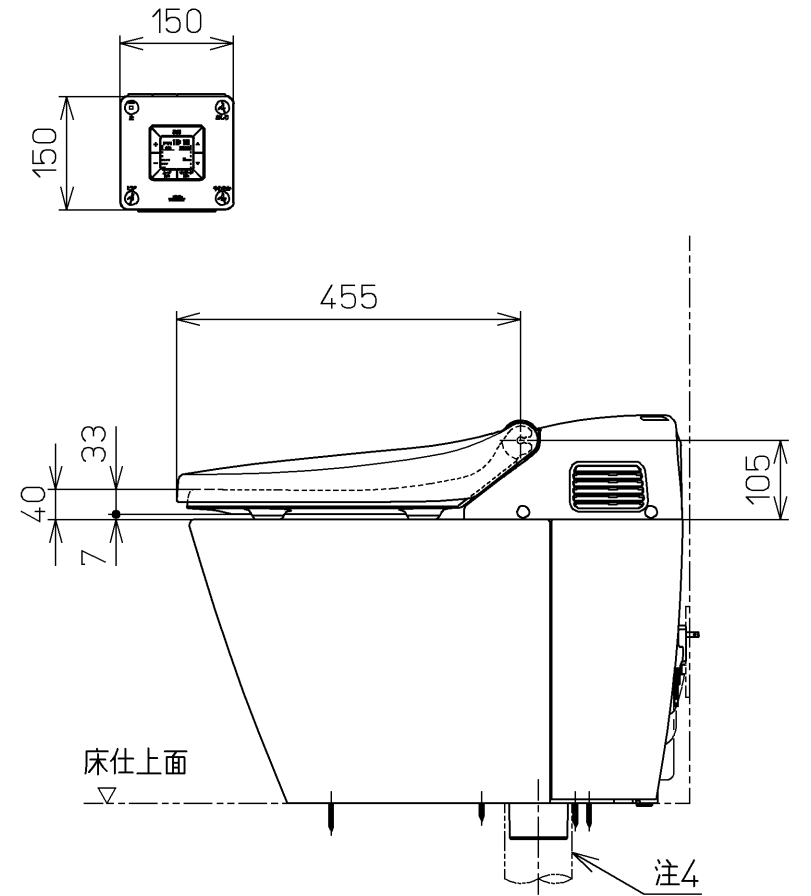
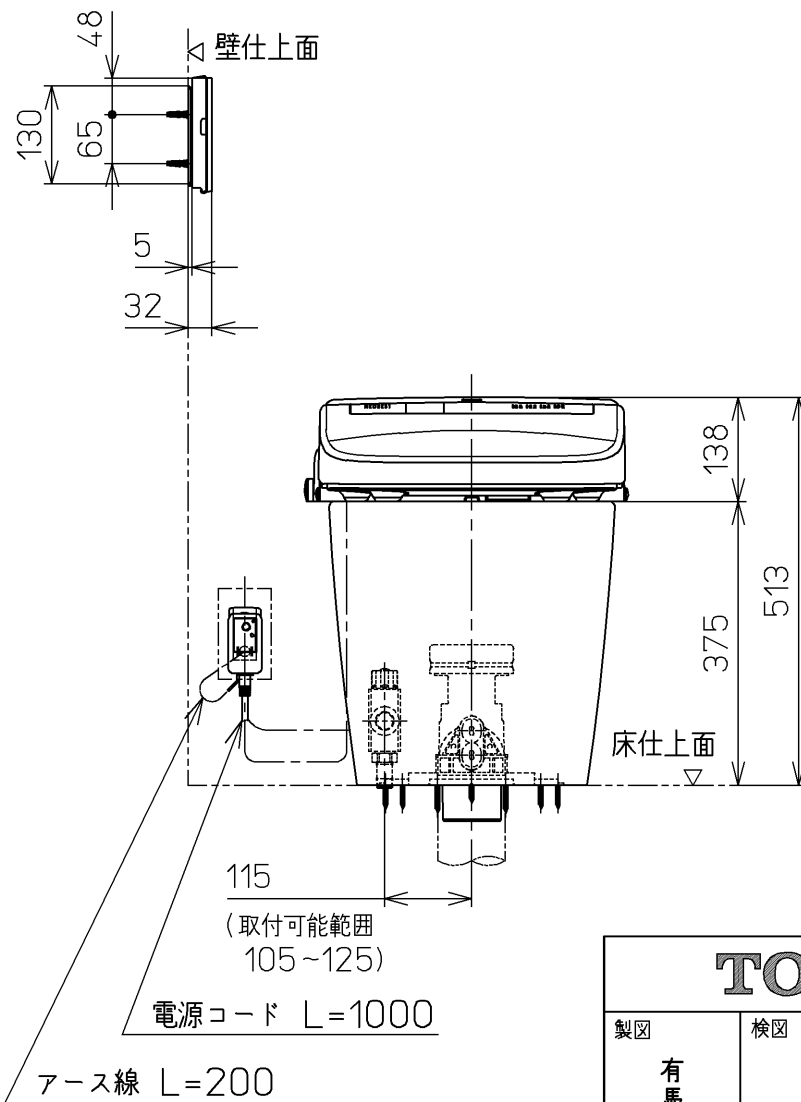
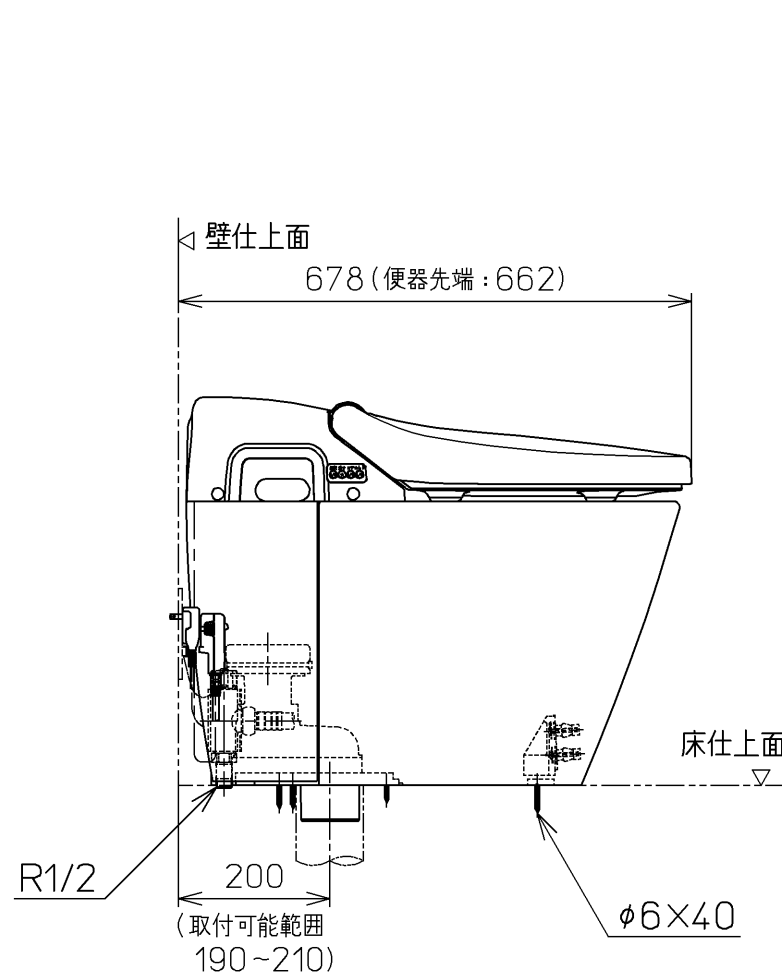
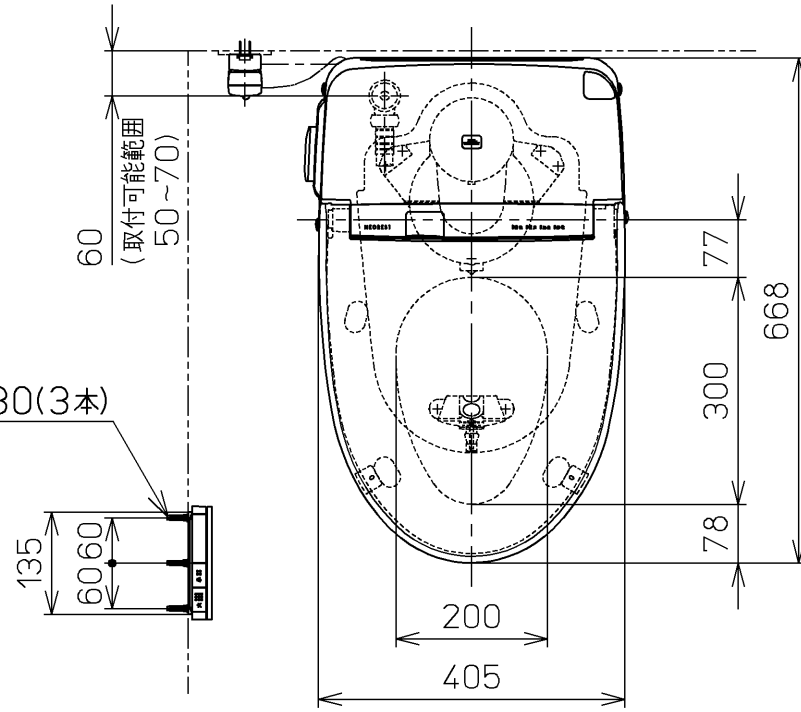


生産中止図面

2007規格 AC100V-1321W 50/60Hz

- *設置前に水圧を測定ください
- ・最低必要水圧0.07MPa(20.0L/min流動時)が必要です。
この水圧を確保できないと汚物を排出しないことがありますので注意してください。
- ・最高水圧は0.75MPaです。
- 注1: 洗面所や浴室など他の水栓器具を同時に使用したときも、上記水圧と流量が必要です。
- 注2: 配管は呼び径13以上をご使用ください。
(上記水圧と流量確保のため。)
- 注3: 左給水専用用品です。
- 注4: 75, 100塩ビ管(VU, VP75・100)共用
塩ビ管の排水ソケットとの接合: 床仕上げ面同一
- *給排水位置が適切でない、止水栓が製品に干渉することがあります。
- *室内において極端な負圧が生じない様にご注意ください。
(便器洗浄時に、排水配管から異臭が上って来ることが懸念されます。)
- *水抜栓立ち上げ位置は、製品と干渉しないようにご注意ください。



TOTO		単位 mm	名称 ウォシュレット一体形 便器
製図 有馬	検図 江松 上崎	日付 06-06-30	品番 CES9563H
備考 ネオレストD1(水道直結式) 寒冷地(ヒーター水抜き), S排水			図番 CES9563H=A1030
A3		ページNo.	1-1 (改)