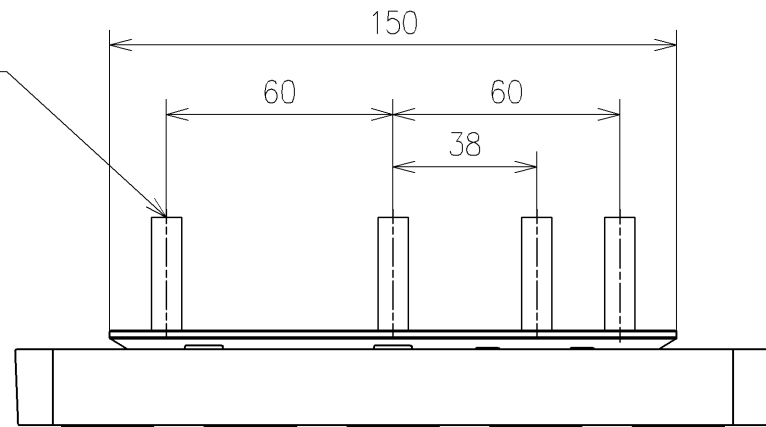
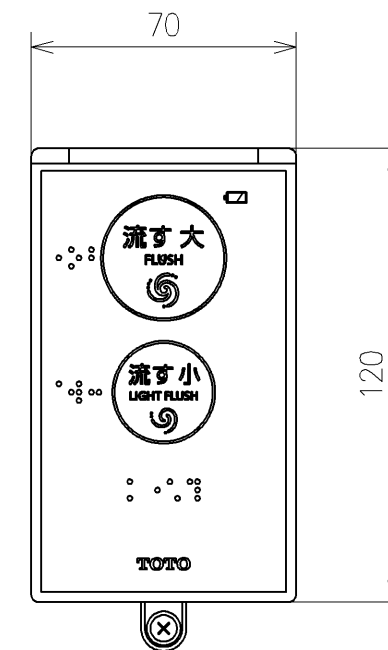
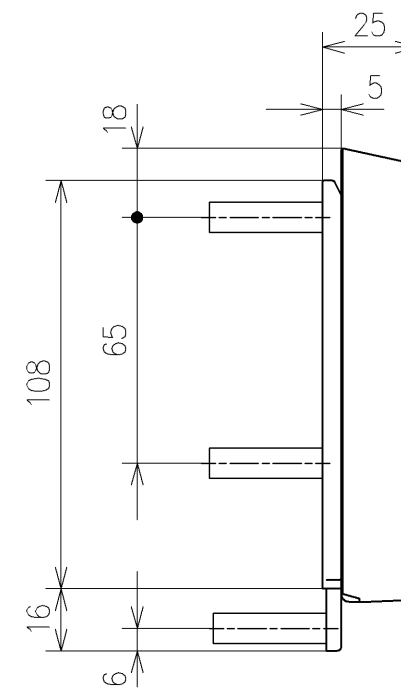
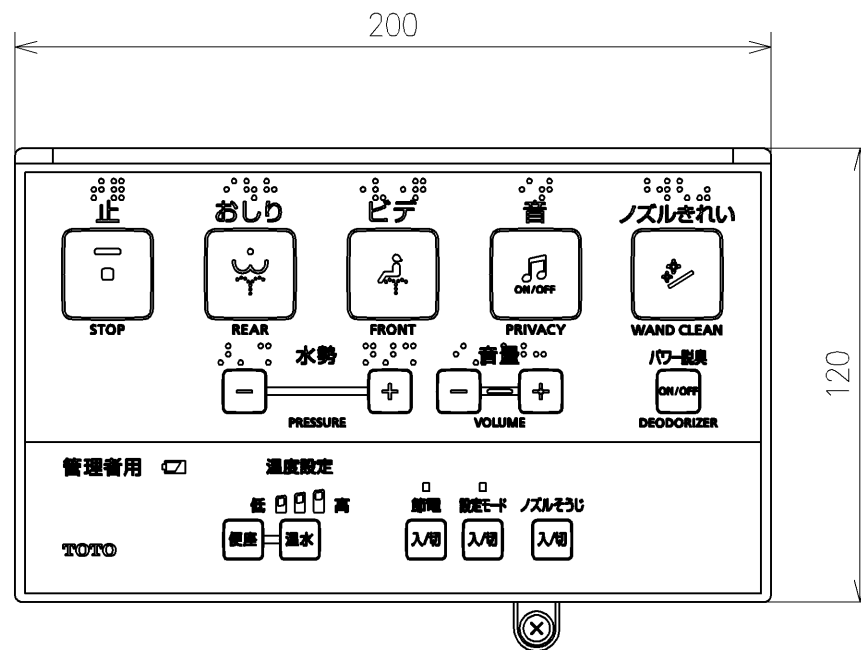
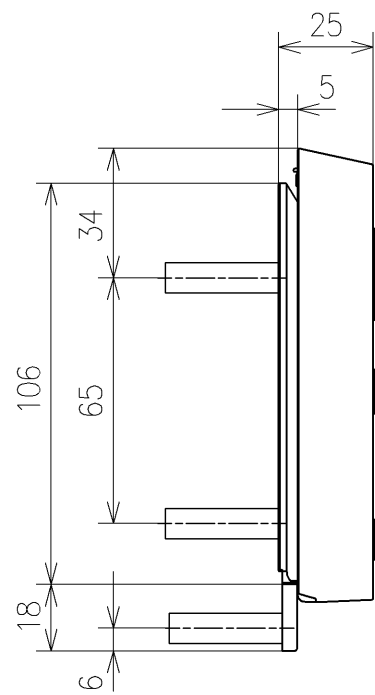
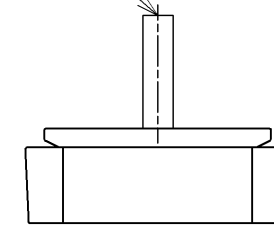


<b>TOTO</b>		単位 mm	名称
製図 宇田川	検図 庭野祥 川俣淳	日付 21-01-29	ウォシュレットPS
備考 PS1A 洗浄脱臭暖房便座 擬音装置付き 便ふたなし 本体着脱部金属製			品番 TCF5514ADP
			図番/ビジョン -
A3			ページNo . 1/1 (改)

アンカープラグ (4本)  
ねじ長 φ4×30 (4本)



アンカープラグ (3本)  
ねじ長 φ4×30 (3本)



リモコン詳細図

<b>TOTO</b>		単位 mm	名称
製図 宇田川	検図 庭野祥 川侯淳	日付 21-01-29	ウオシュレットPS
備考			品番 TCF5514ADP
			図番/バージョン -
			ページNo . 1/1 (改)