

No.	品名	個数	仕様
①	浴室換気暖房乾燥機	1	TYB3011GA型
②	TYK100取替用アダプター組品	1	TYB509型 SUS304 塗装色:白色(#NW1)(艶消し)
③	セルフドリリングねじ	6	φ4×40
④	皿ばね付ナット	2	M4
⑤	ワッシャー	2	φ4.5×13
⑥	吊りボルト	4	天吊りの場合(現場手配品) M10または3/8インチ
⑦	平座金	8	天吊りの場合(現場手配品) M10または3/8インチ
⑧	ナット	12	天吊りの場合(現場手配品) M10または3/8インチ
⑨	吊下げ用ハンガー (4個入り)	1セット	天吊りの場合(現場手配品) TOTOP品番:TYK521型
-	ランドリーパイプ用 ブラケット(2個入り)	1セット	ランドリーパイプの位置を 変更する場合(現場手配品) TOTOP品番:TYH616型
-	断熱材	適量	結露防止用(現場手配品) グラスウールなど 取付補強材開口法口430の場合 430mm×70mm・・・2個 290mm×15mm・・・1個

※TYB3011GAW1は、No.①～⑤までが含まれます。  
No.⑥以降は現場手配品になりますので、現場に合わせ  
て手配ください。

取替対象品番

TYK100
TYK100R
EKK411
EKK411A1
EKK411N1

注意

- ・商品質量に耐えるように天井パネルを補強する(既設品流用可)。
- 天井パネルの補強が十分でない場合は、天吊りする。
- 本体落下による傷害の原因になります。(8.3kg=アダプター2.1kg+浴室換気暖房乾燥機6.2kg)

おねがい

- 1.本商品はTYK100の取替専用品です。
- 2.浴室換気暖房乾燥機の詳細については、TYB3011GA型の商品図及び  
設置説明書を参照ください。

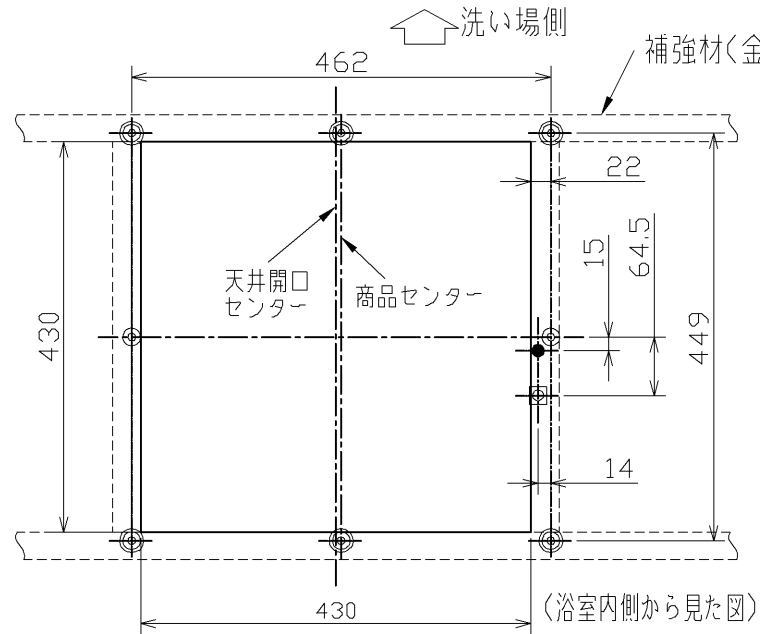
<以下の場合は取り付けできません。>

- ・浴室換気暖房乾燥機TYB3011GA型の設置条件が満たせない場合。

<b>TOTO</b>			単位 mm	名称
製図 大友	設計 大友	検図 渡辺	承認 白井	TYK100 取替用三乾王
備考 TYK100型取替用			尺度 1:5	品番 TYB3011GAW1
			日付 2015.12.07	( ) 符号 ページ 1/2

●天井開口寸法・取付用下穴寸法

天井開口寸法：430×430



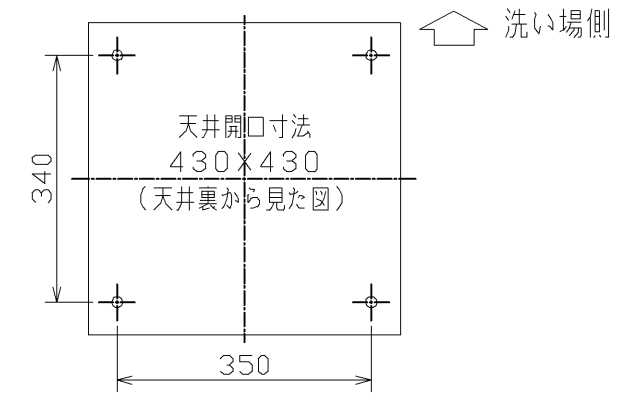
下穴寸法：

- アダプター板固定穴 (2カ所：φ6) (◎印)
  - アダプター固定穴 (6カ所：φ3.5) (◎印)
  - 本体固定穴 (1カ所：φ6) (●印)
  - ダクト接続口取付穴 (1カ所：φ6) (◎印) [※本体反転設置時のみ]
- ※アダプター板固定穴・アダプター固定穴の裏側に、補強材があることを確認してください。

●天吊りする場合

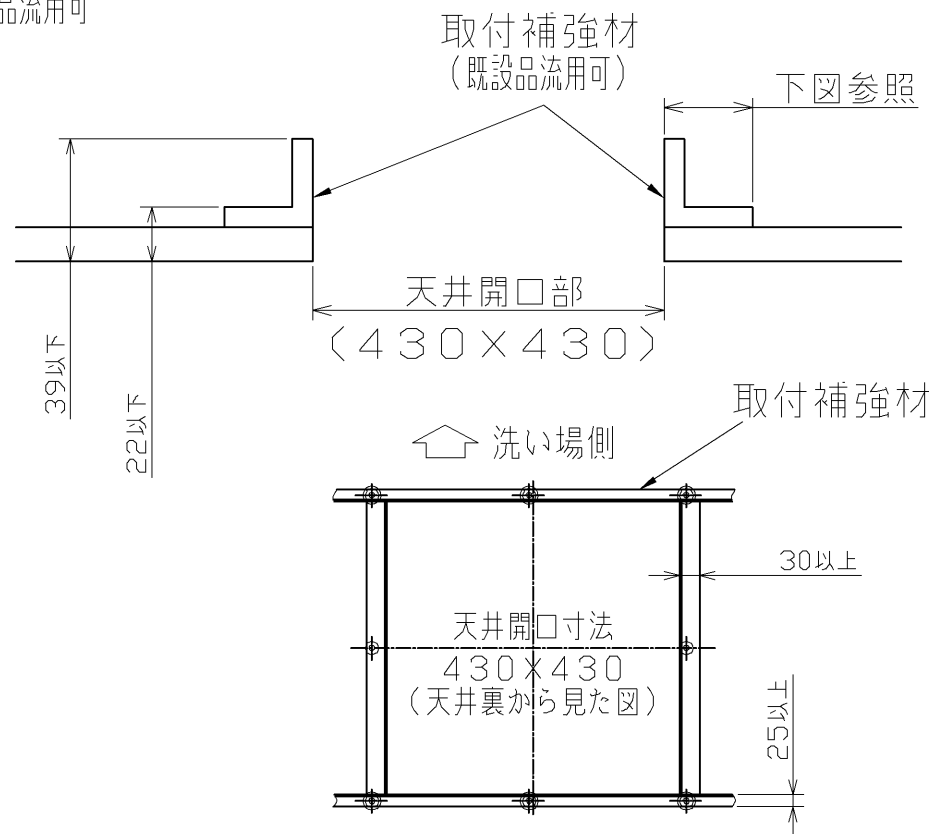
天吊りする場合も、取付補強材を取り付けてください。(既設品流用可)  
アダプターが固定できません。

吊りボルト (4カ所：M10または3/8インチ) を取り付けてください。(現場手配)  
吊りボルトは 約100Kg の荷重に耐えられるように施工してください。



●補強材寸法

商品質量8.3kgに耐えるように天井パネルを補強してください。  
既設品流用可



TOTO				単位 mm	名称 TYK100 取替用三乾王
製図 大友	設計 大友	検図 渡辺	承認 白井	尺度 FREE	品番 TYB3011GAW1
備考 TYK100型取替用				日付 2015.12.07	( ) 符号 ページ 2/2