

生産中止図面

2020/12

※定格：ウォシュレット AC100V-152W 50/60Hz
リモコン AC100V-3W 50/60Hz

- ・最低必要水圧0.05MPa(流動時)
- ・0.05MPa以下の場合、ウォシュレットの水勢が弱くなります。
- ・最高水圧は0.75MPaです。

注1：左給水専用です。

*給排水位置が適切でないとき、止水栓が製品に干渉することがあります。

*製品背面に電源を設けないでください。

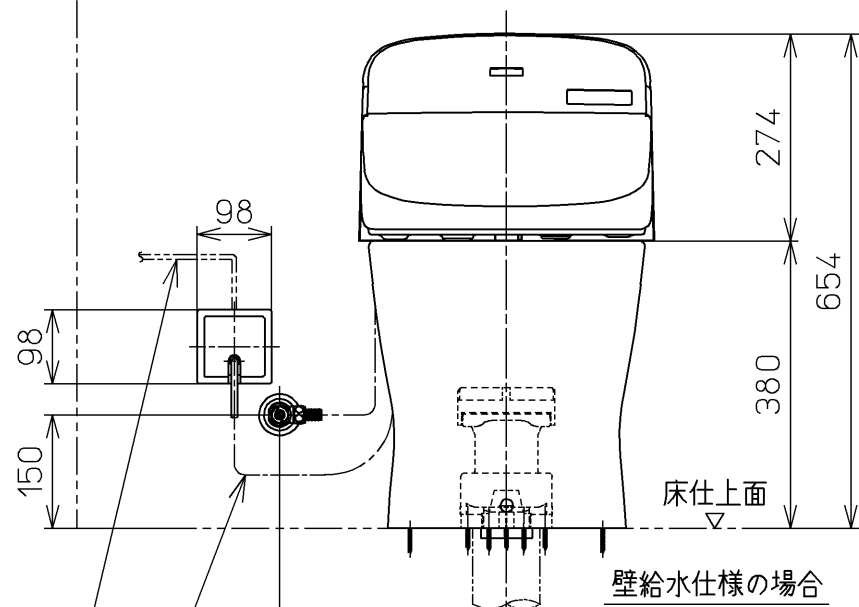
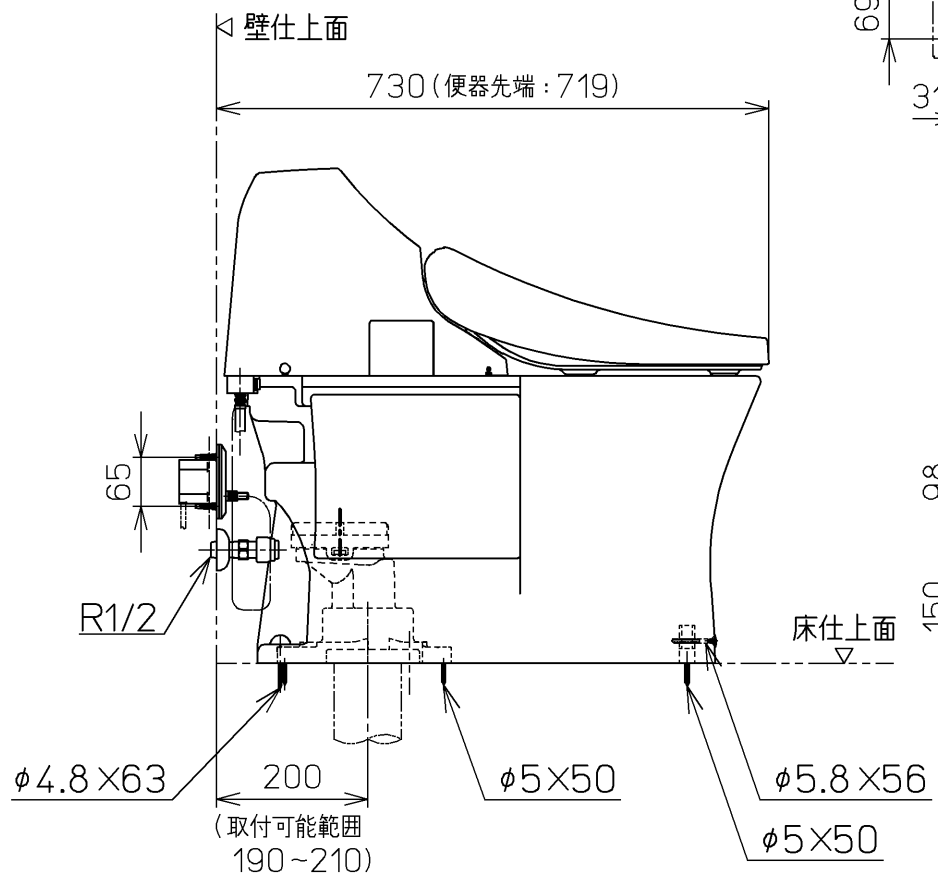
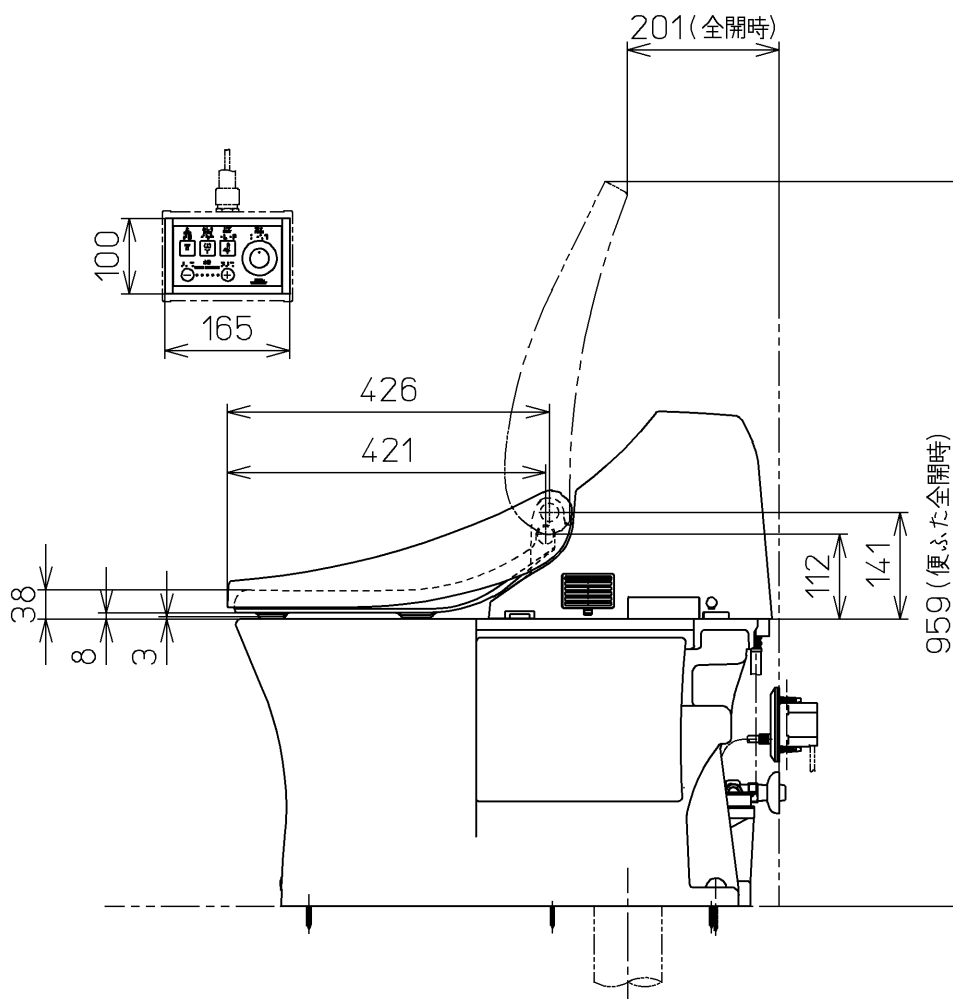
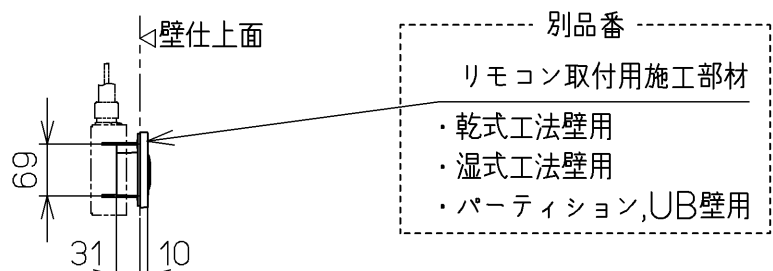
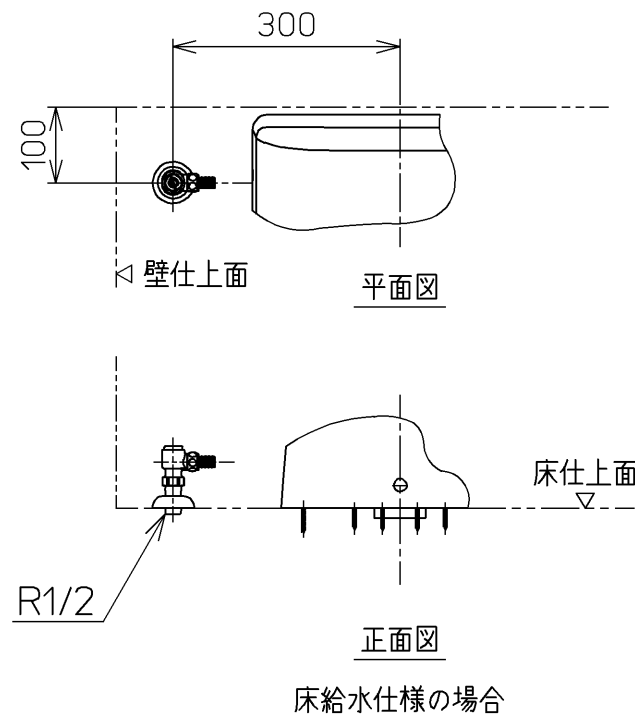
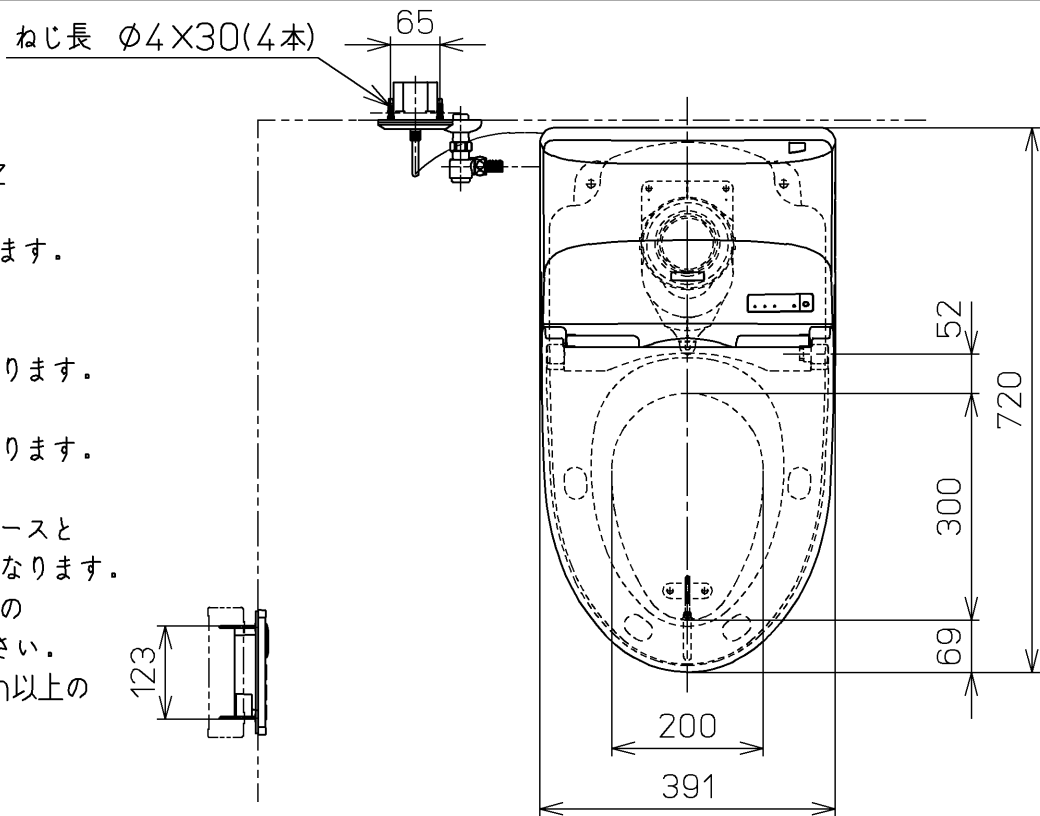
電源ボックスが製品と干渉し、メンテナンスできない場合があります。

*電源ボックスは施工要領書にそって設置してください。

また、壁給水の真下部に電源ボックスを設置したり、給水用ホースと電源ボックスを接触させないでください。感電・発火の原因になります。

*本体左右側面は、給水フィルター・脱臭フィルターお手入れ時の取りはずしなどのため、150mm以上の空間を確保してください。

注2：立て配管などがある場合は、立て配管などから150mm以上の空間を確保してください。



別途手配
電源電線：600Vビニル絶縁ビニルシースケーブル平形
VVF 3芯 φ1.6 又は φ2.0

電源コード L=1800

TOTO		単位 mm	名称
製図	検図	日付	ウォシュレット一体形 便器
原	加藤 山川	16-05-31	
備考			品番
ホテル向け一体形 床排水 200リモデル(CS880用)			CES922Y
			図番
			CES922Y=A0104