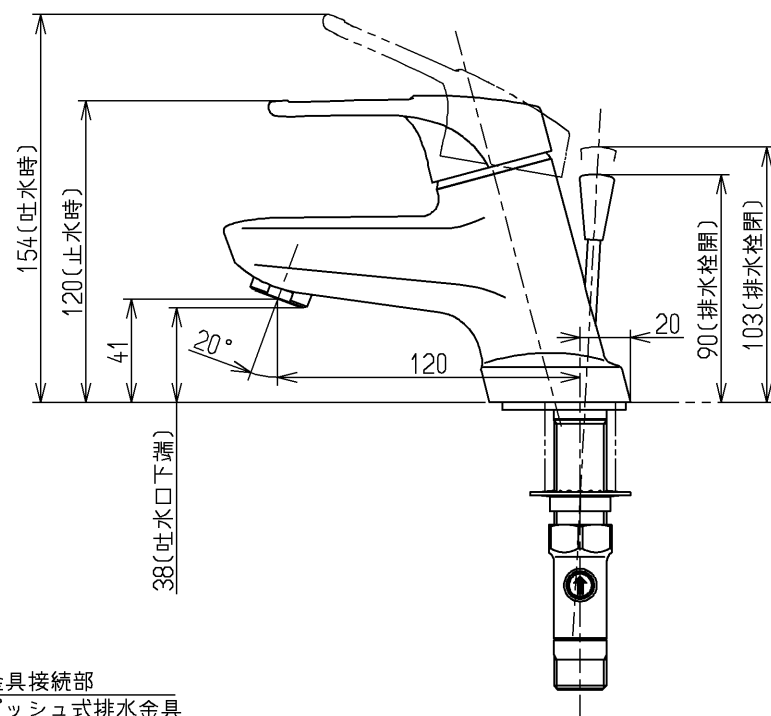
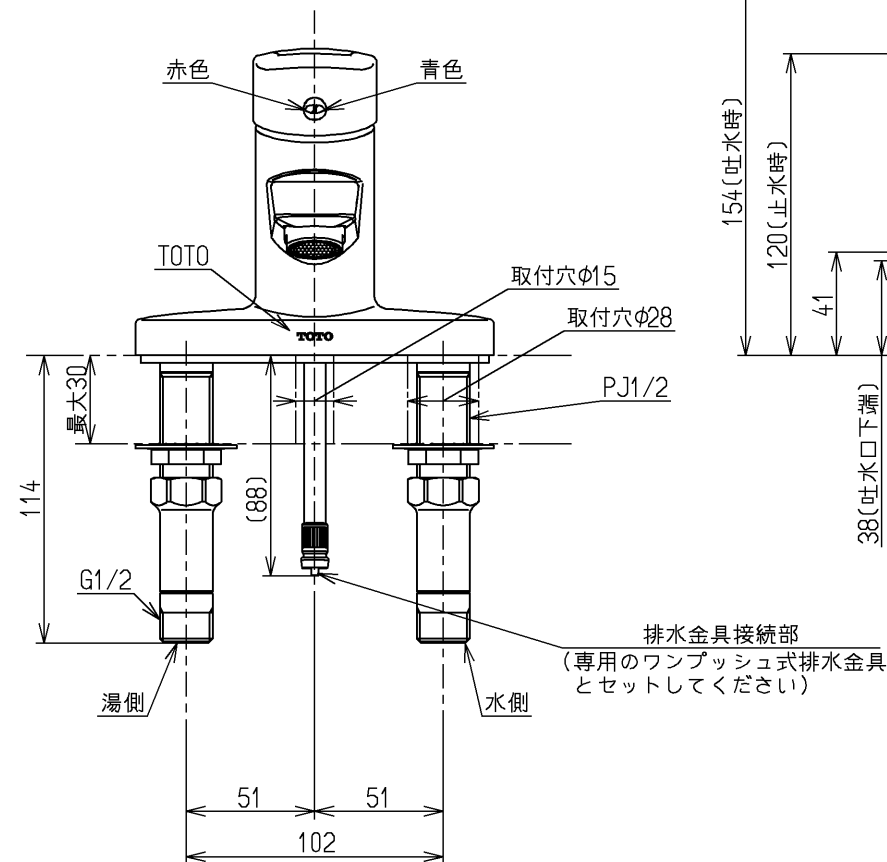
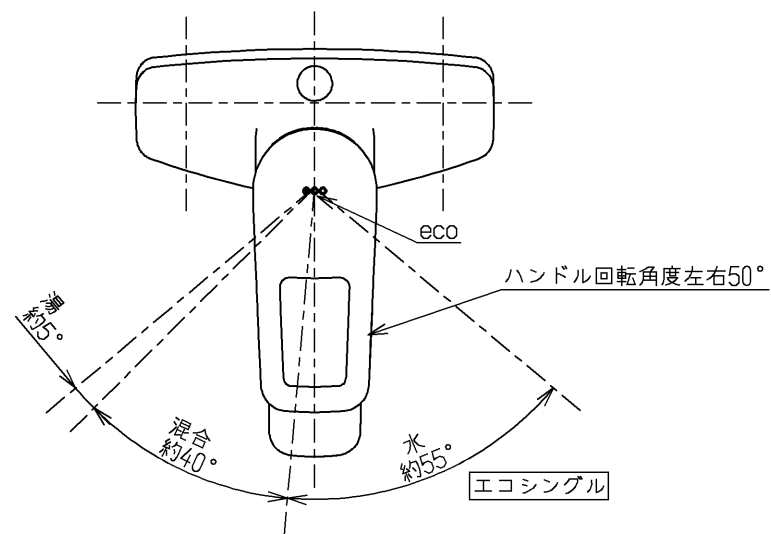


生産中止図面

2020/01



用途		仕様
給水圧力	最低必要水圧	一般住宅用 0.05MPa(流動時)
	最高水圧	0.75MPa(静止時) ※快適にお使いいただくためには、0.2MPa程度の圧力をおすすめします。
使用可能水質		水道水または飲用可能な井戸水
使用環境温度		1~40℃ ※凍結が予想される地域では、ご使用できません。
最高給湯温度		85℃
特記事項		(1)湯圧が水圧より高くないように設定してください。 (2)安全のため給湯温度は60℃以下でのご使用をおすすめします。 (3)湯水を逆に配管しないでください。

節湯  
C1

水道法適合品(JIS)				単位	名称
<b>TOTO</b>			mm	台付シングル混合水栓	
製図 竹下	検図 今宮	日付 藤井	18.03.09	尺度 1:3	エコシングル、ワンプッシュ
備考 逆止弁付					図番 TLHG30ER