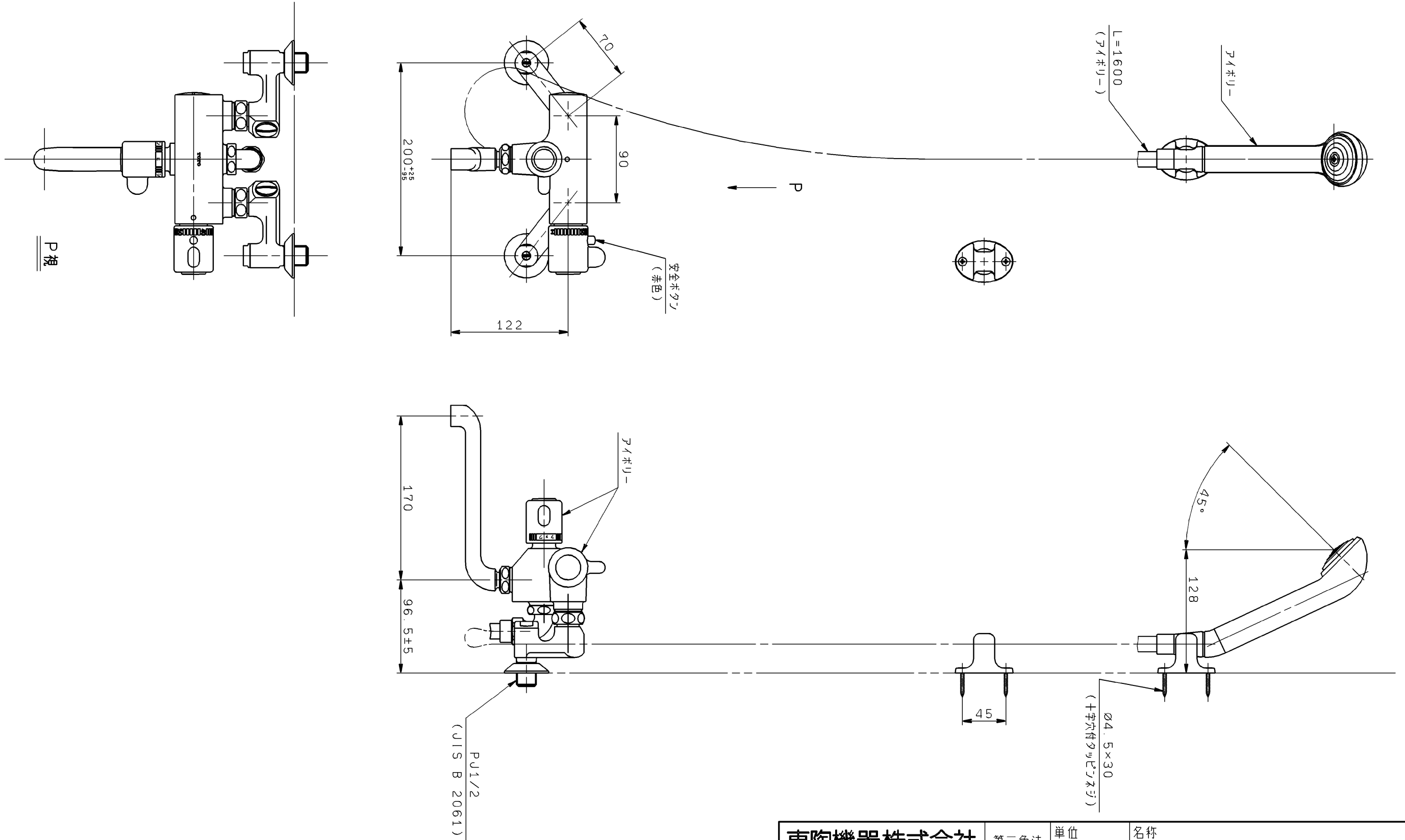


生産中止図面

1994/05



東陶機器株式会社		第三角法	単位	名称
製図 安藤	検図 福松井	日付	尺度	サーモスタットシャワーバス金具
		5. 4. 7	1 : 4	品番
備考		逆止弁付		TM245C