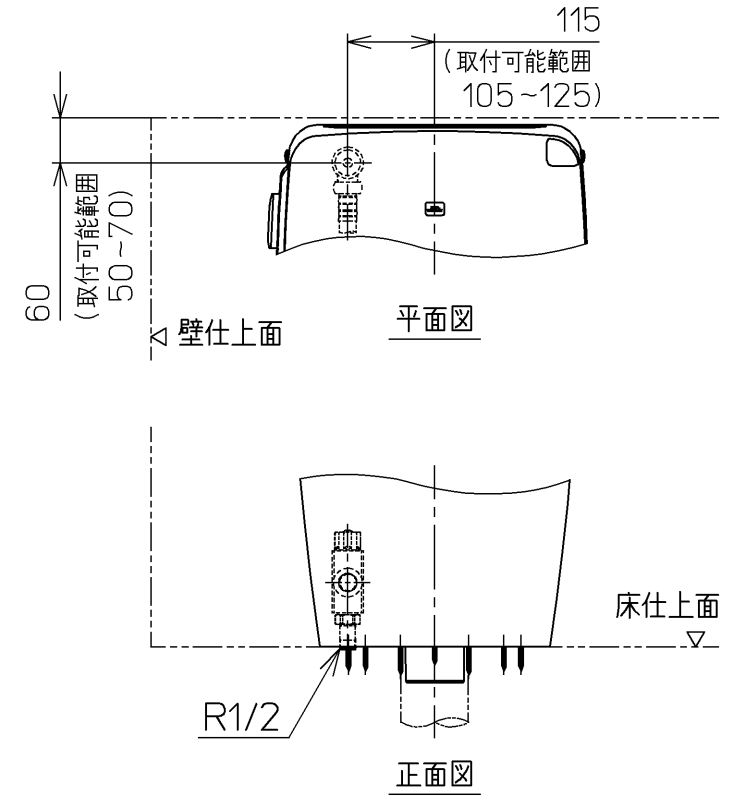
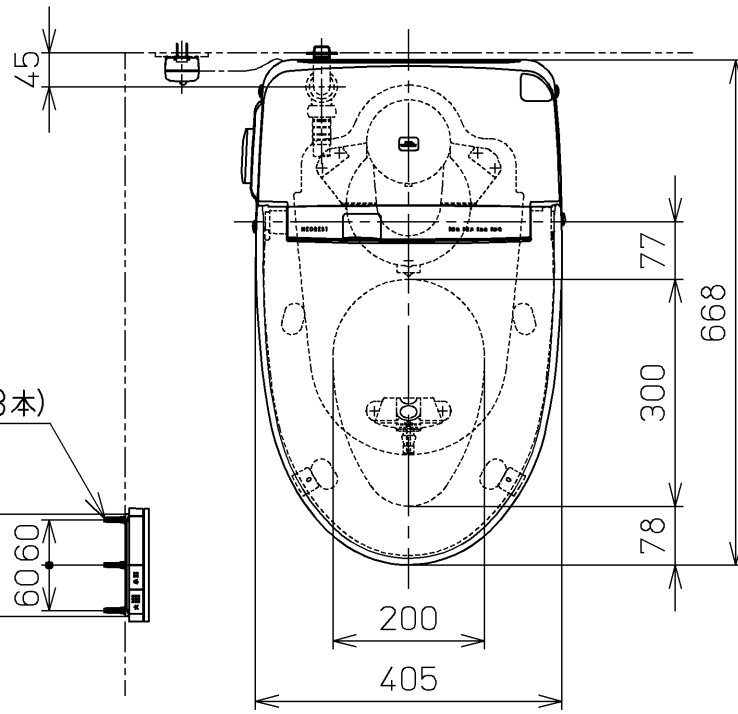
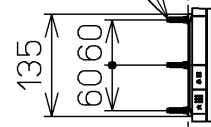


**生産中止図面**

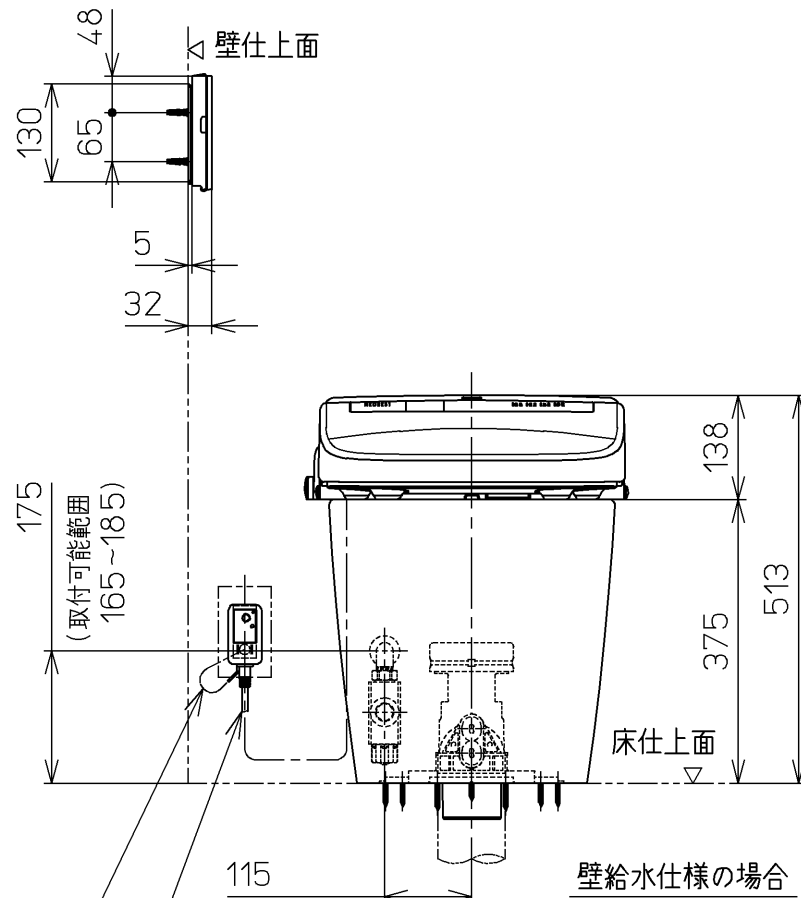
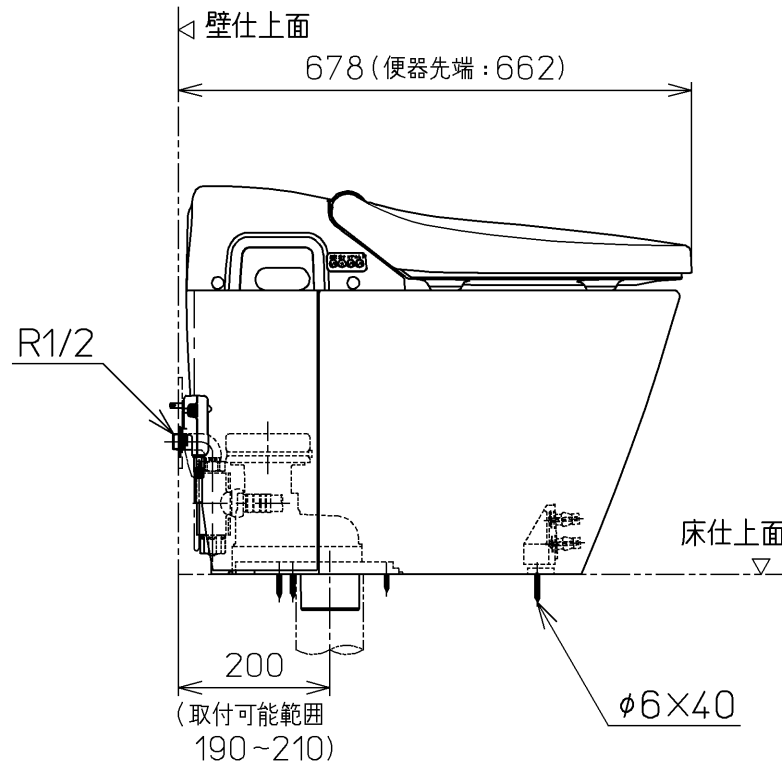
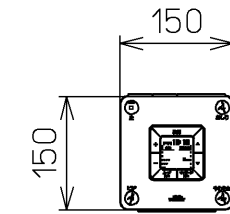
2007規格 AC100V-1281W 50/60Hz

- \*設置前に水圧を測定ください
- ・最低必要水圧0.07MPa(20.0L/min流動時)が必要です。  
この水圧を確保できないと汚物を排出しないことがありますので注意してください。
- ・最高水圧は0.75MPaです。
- 注1：洗面所や浴室など他の水栓器具を同時に使用したときも、上記水圧と流量が必要です。
- 注2：配管は呼び径13以上をご使用ください。  
(上記水圧と流量確保のため。)
- 注3：左給水専用品です。  
(右給水は、別途専用品をご利用ください。)
- 注4：75, 100塩ビ管(VU, VP75・100)共用  
塩ビ管の排水ソケットとの接合：床仕上げ面同一
- \*給排水位置が適切でない、止水栓が製品に干渉することがあります。
- \*室内において極端な負圧が生じない様にご注意ください。  
(便器洗浄時に、排水配管から異臭が上がって来ることが懸念されます。)

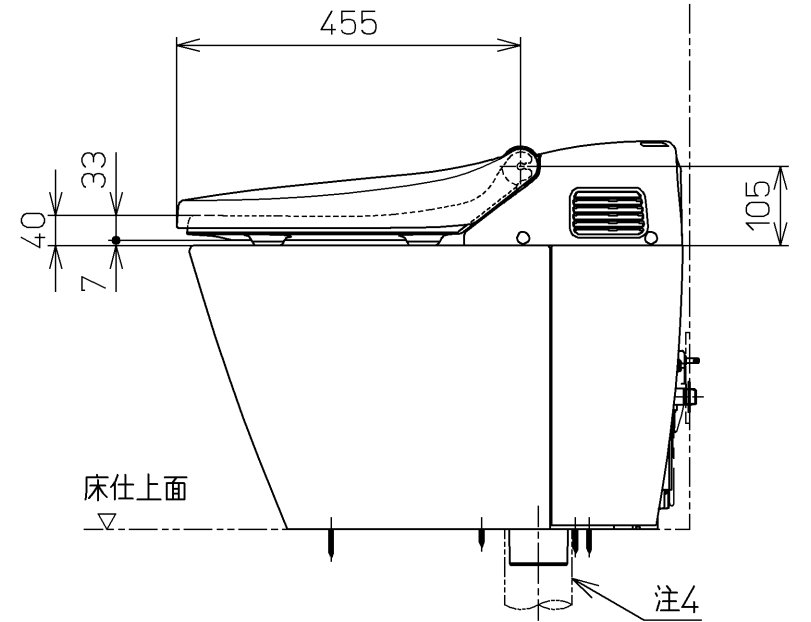
ねじ長 φ4×30(3本)



床給水仕様の場合



壁給水仕様の場合



<b>TOTO</b>		単位 mm	名称 ウォシュレット一体形 便器
製図 有馬	検図 江松 上崎		
備考 ネオレストD1(水道直結式) 一般地・流動兼用、S排水			品番 CES9563
			図番 CES9563=A1030
			ページNo. 1-1 (改)