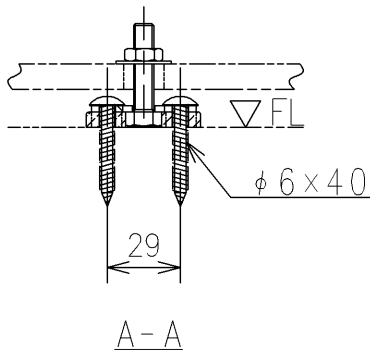
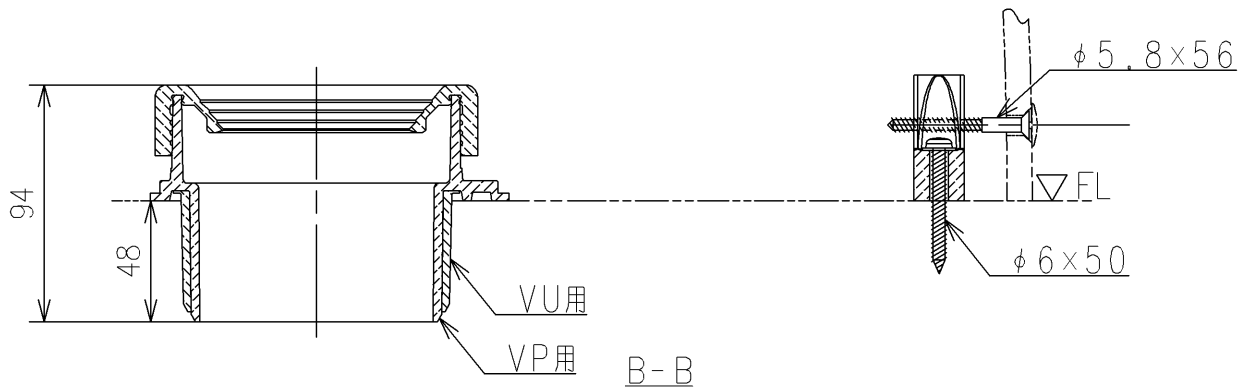
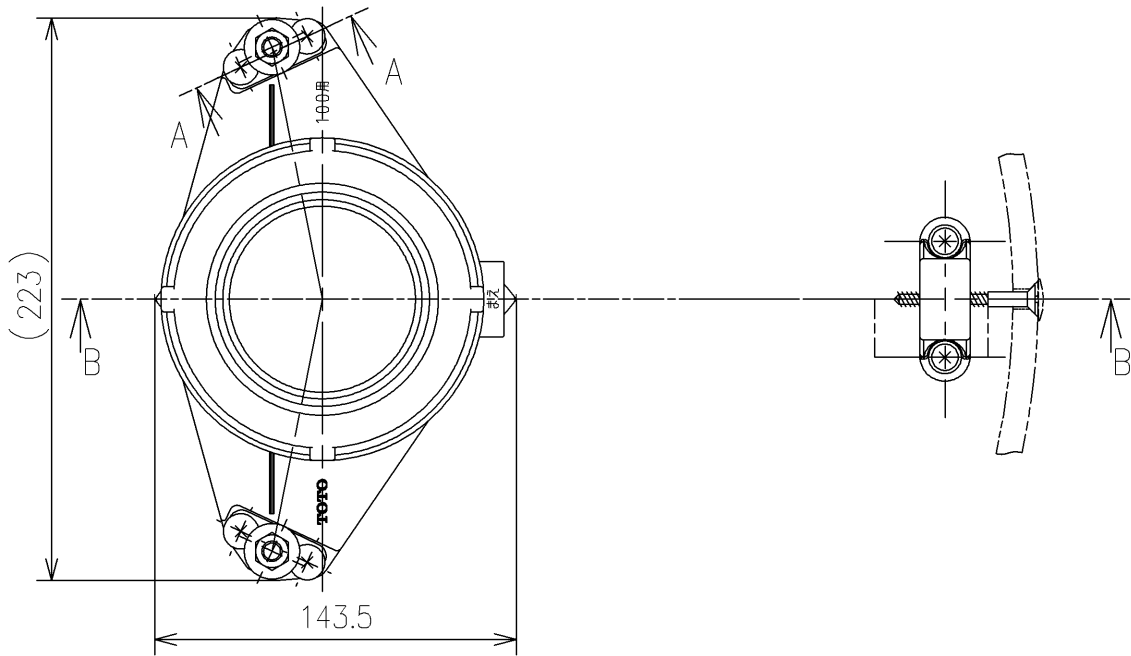


- <梱包数>
 ソケット (VP100用) ×1
 アダプター (VU100用) ×1
 ゴムジョイント ×1
 固定具類 ×1
 固定片 ×1
 位置決めシート ×1

位置決めシート



1ヶ



			単位	mm	名称	
			製図	検図	日付	尺度
松本	林	新川	19/05/20	1:3	品番	T53S100
備考 VP/VU兼用					図番	T53S100=D2
					ページNo	1/1