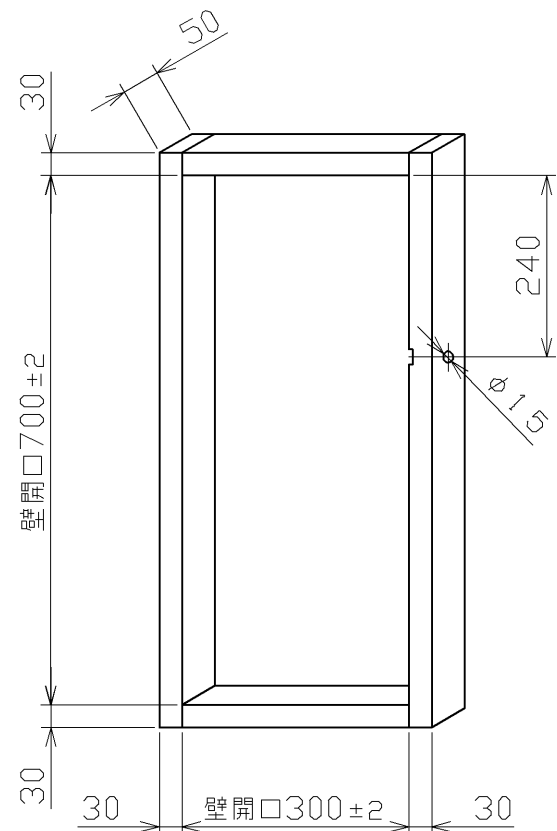
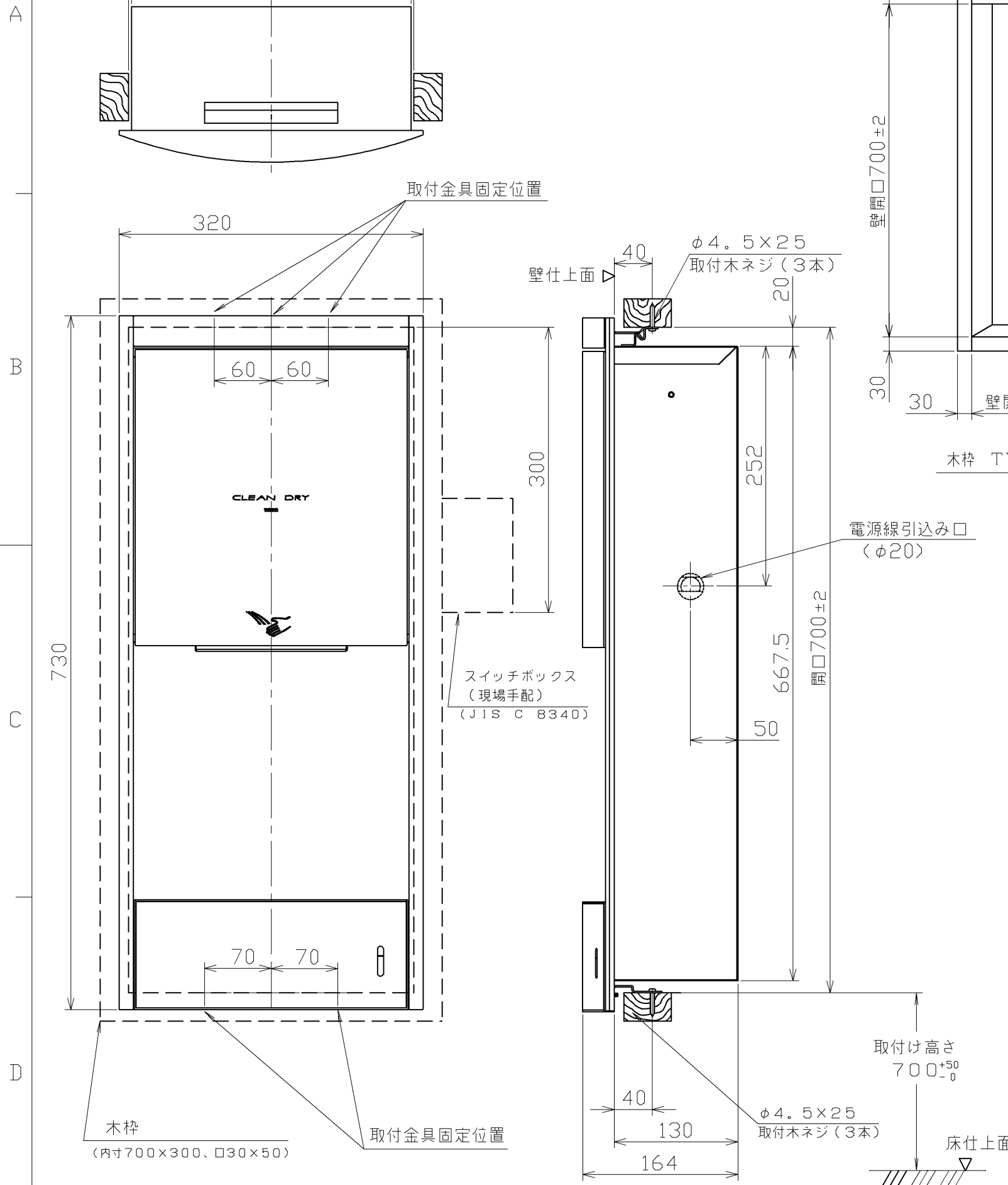


生産中止図面

2011/04



木枠 TYC 501(別売品)  
(1/10)

< 施工時のご注意 >

1. 電源には漏電遮断器を取付けてください。  
※電源は単相100Vを印加してください。200Vを印加すると製品が故障します。
2. 必ずD種設置工事を行ない、アース線を本体のアース端子に接続してください。
3. スイッチボックス(JIS C 8340)を壁面に埋込み、電源線とアース線を配線してください。
4. 電源線は600Vビニル絶縁電線またはVVFケーブル(φ1.6またはφ2.0)をご使用ください。  
※600Vビニル絶縁電線(より線)の場合、電源端子台(速結タイプ)への接続には、絶縁被覆付圧着端子(松下電工製WV2500/WV2501)をご使用ください。
5. 埋込代は壁仕上面から135mm以上確保してください。
6. 屋外や浴室など湿気が多い場所や直接水のかかる場所には取付けしないで下さい。
7. 腐食性ガスや可燃性ガスなどの雰囲気中には取付けしないで下さい。
8. 車いす使用の場合500mm、幼稚園児が使用する場合350mmを取付け高さの目安としてください。

< 基本仕様 >

品番	TYC310R			
電源	AC100V 50/60Hz			
質量	10kg			
電源コード	コードなし (電源直結)			
幅×奥行×高さ	320×164×730(mm) 埋込寸法130mm			
消費電力	風量:強、ヒーター:入	風量:強、ヒーター:切	風量:弱、ヒーター:入	風量:弱、ヒーター:切
	910W	510W	580W	210W
表面カバー材質	ステンレス(ヘアライン)			
水受けトレイ材質	PP樹脂(表面シート:ヘアライン調シート張)			

< 参考データ >

騒音値	風量:強、ヒーター:入	風量:強、ヒーター:切	風量:弱、ヒーター:入	風量:弱、ヒーター:切
	58dB(A)		52dB(A)	

<b>TOTO</b>					単位 mm	名称
製図 吉住	設計 田頭	検図 岸田 米沢	承認 松下	尺度 1:5	日付 03.11.21	クリーンドライ(高速埋込タイプ)
備考						品番 TYC310R