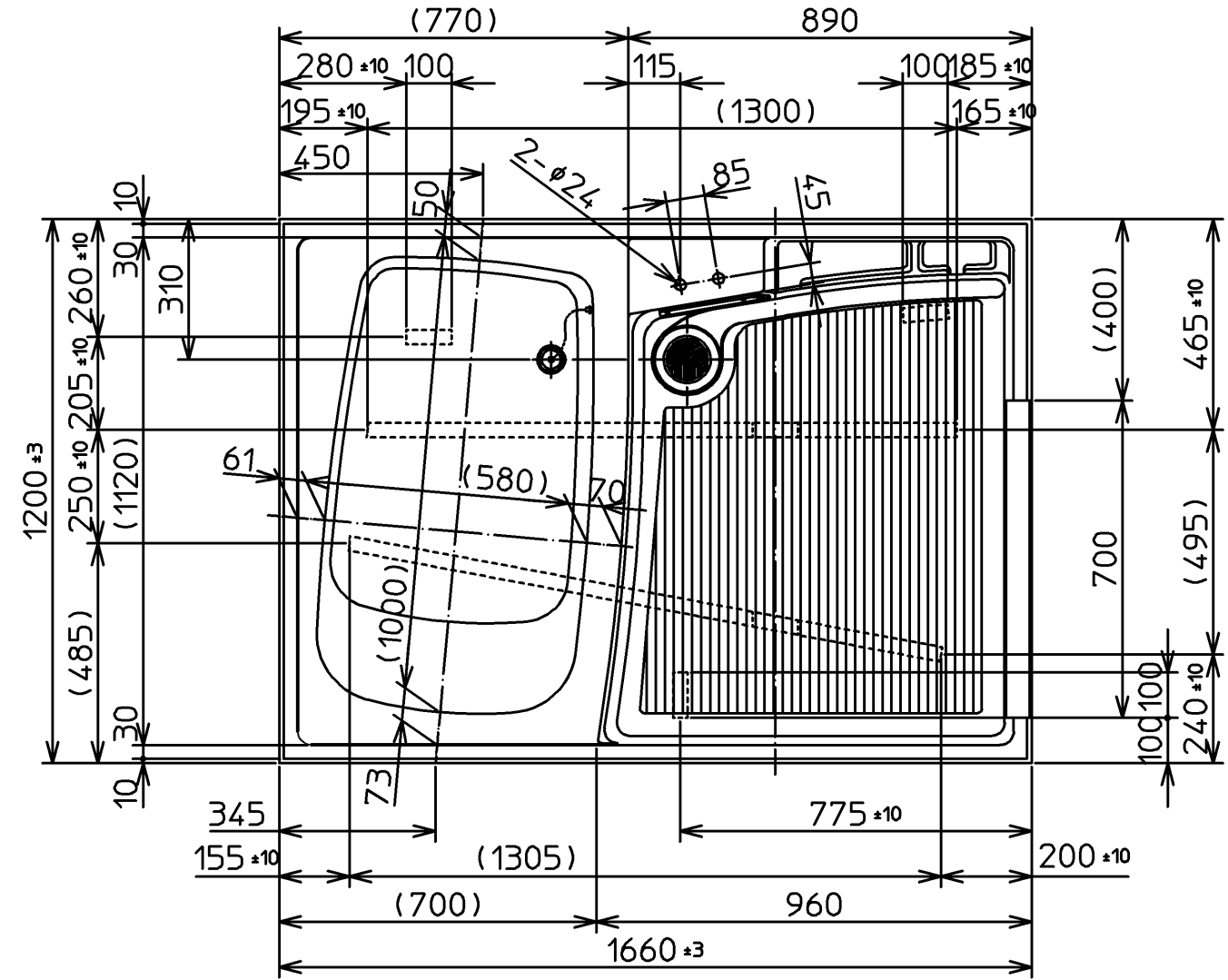
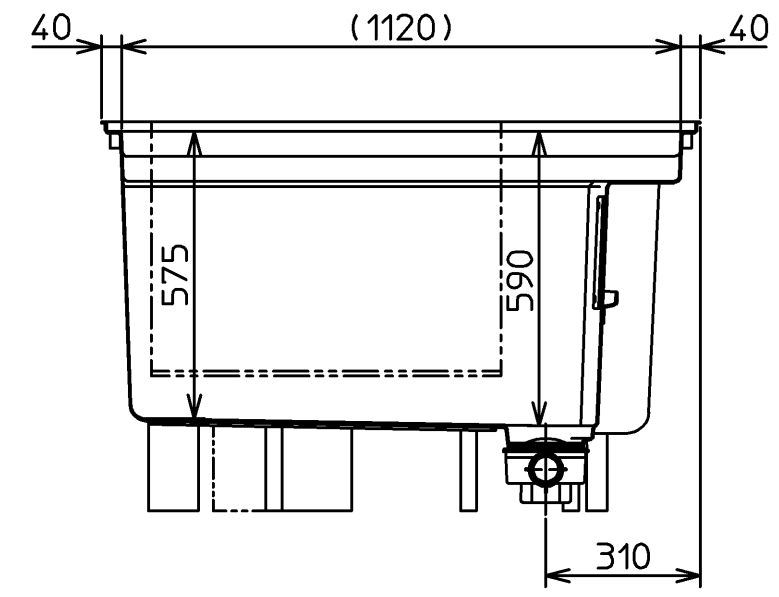
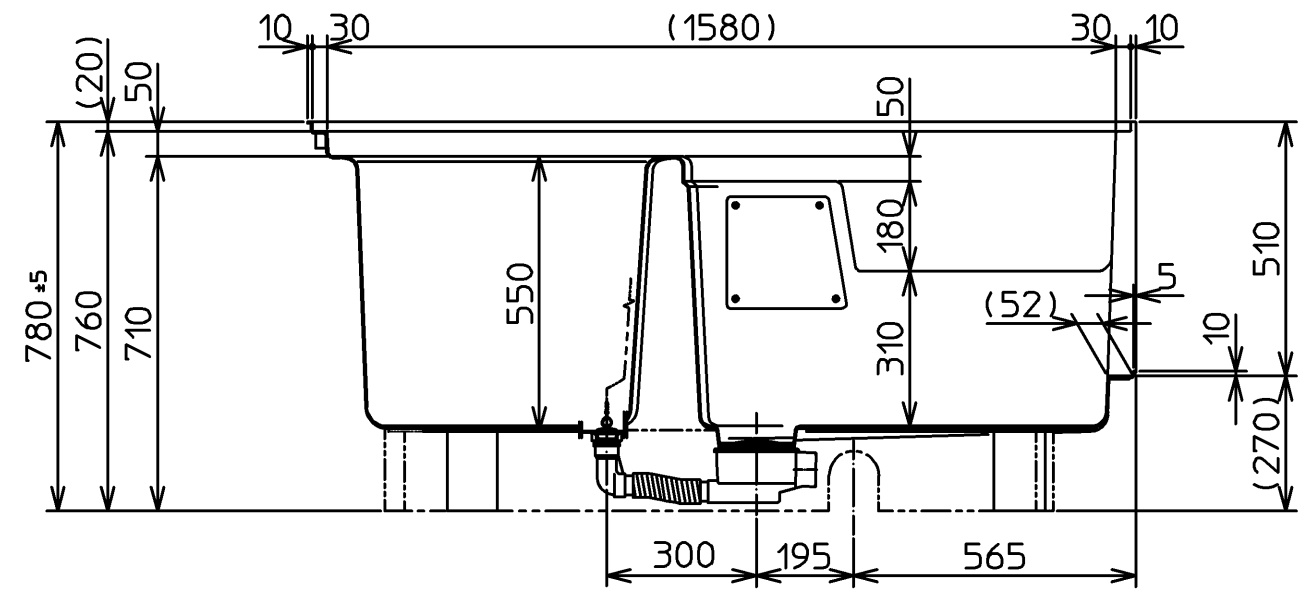
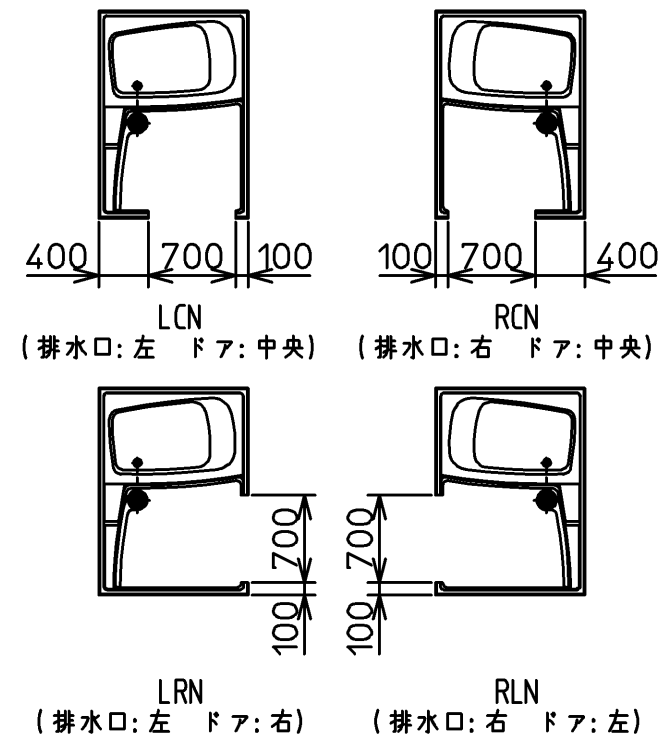


品番	品名
#NW1	ホワイト



[形式]



※別売品のシャワー金具TMGG46E(サーモスタット)は別途手配が必要です。

図名				和洋折衷洗場付浴槽	尺度	1:15
図番				PA30RCN		
年月日	製図	中田	検図	榎園 戸村	TOTO	
19.06.24						