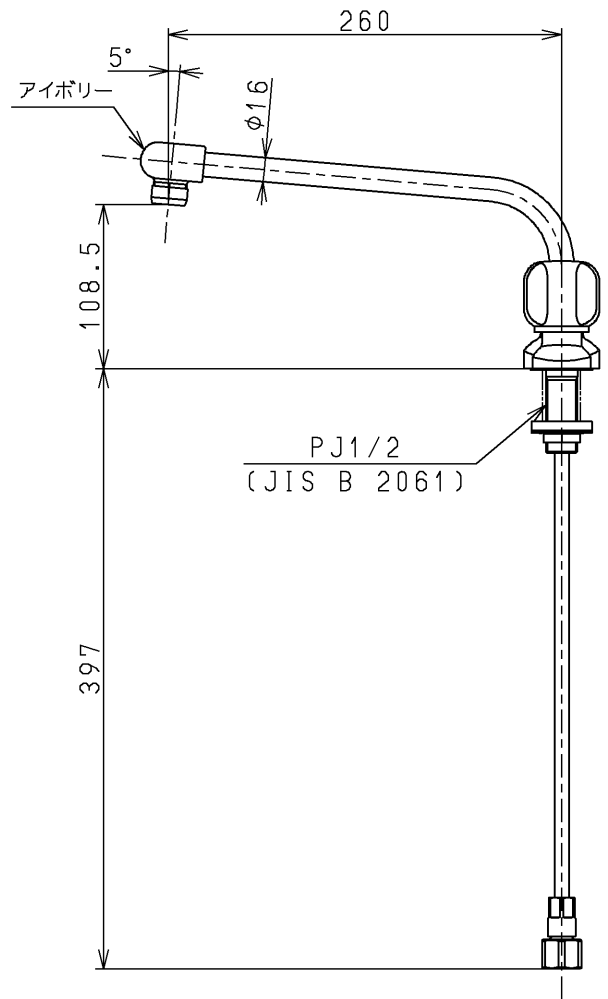
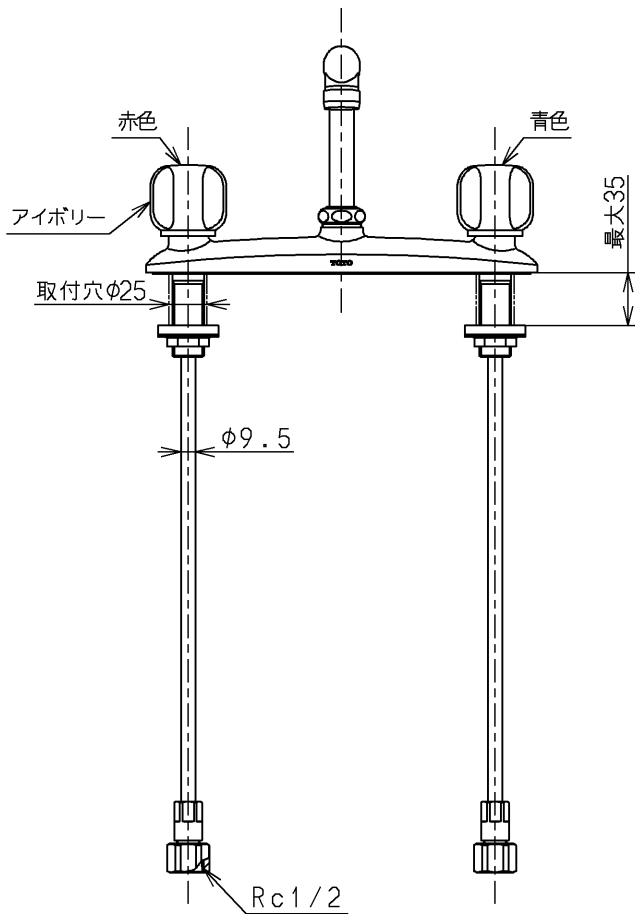
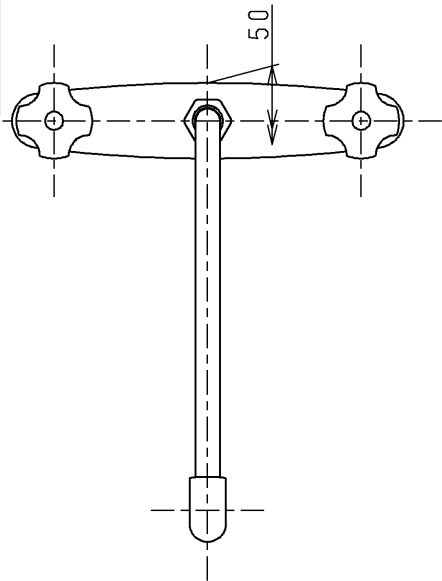


生産中止図面

1997/03



TOTO			単位 mm	名称 台付き自在湯水混合水栓 (整流型) 13
製図 安藤	検図 垣原	日付 97.2.7	尺度 1:5	図番
備考 日本水道協会検査品				TK213DX