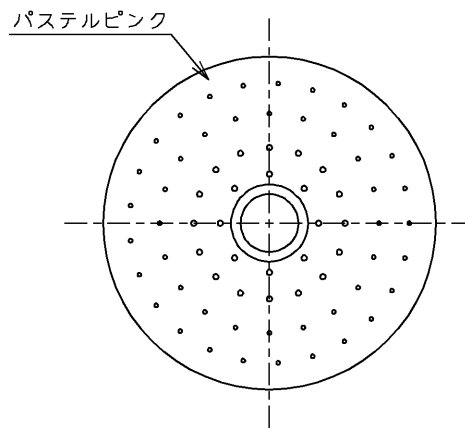
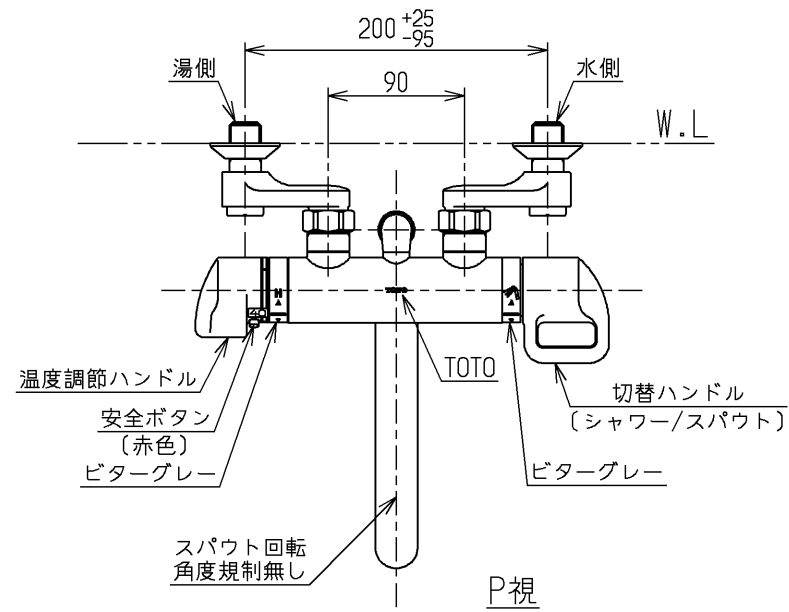


生産中止図面

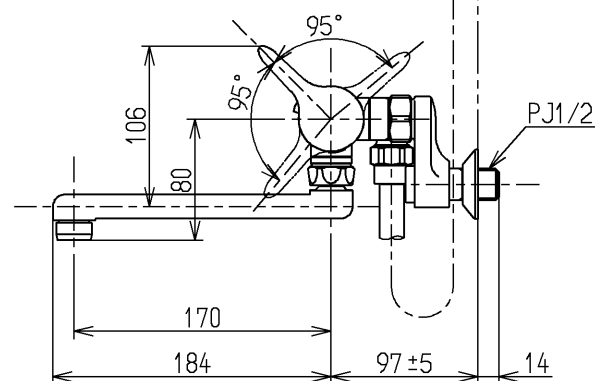
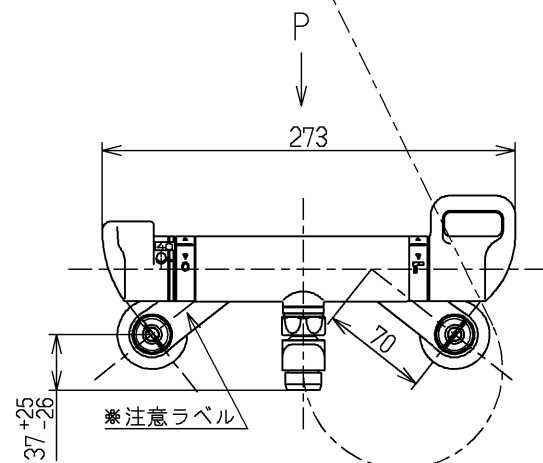
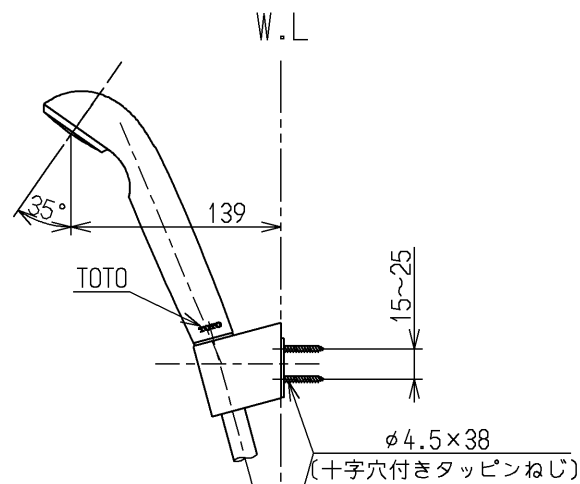
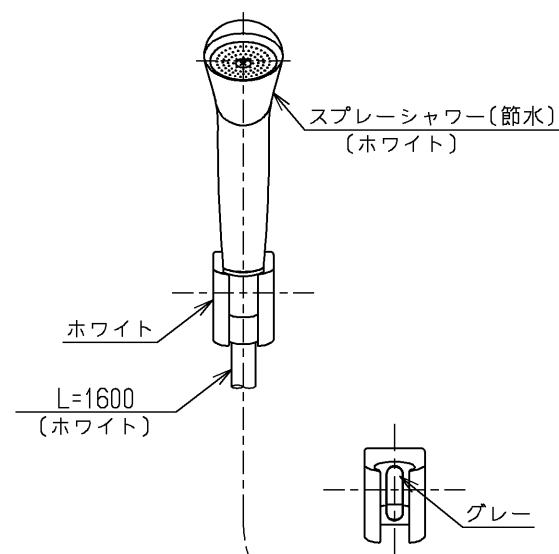
2017/08



低水圧用散水板 (1:1)  
最高使用水圧:0.1MPa (静止時)



※注意ラベル詳細 (1:1)



		仕様
用途	一般住宅用	
給水圧力	最低必要水圧	0.05MPa (流動時)
	最高水圧	0.75MPa (静止時) ※快適にお使いいただくためには、0.2MPa程度の圧力をおすすめします。
使用可能水質	水道水または飲用可能な井戸水	
使用環境温度	1~40℃ ※凍結が予想される場所には設置できません。	
最高給湯温度	85℃	
特記事項	(1)湯圧が水圧より高くないように設定してください。 (2)給湯温度は、使用する温度より10℃以上高く設定してください。 (3)やけど防止のため、給湯機の給湯温度は60℃を超えない設定をしてください。 (4)快適な吐水温度を確保するために50℃~60℃設定をおすすめします。 (5)湯水を逆に配管しないでください。 (6)浴室内などでスチームをご使用の際は、器具内の圧力上昇でハンドルの動きが悪くなる場合があります。	

節湯 B

節湯 B1

シャワーには60℃以上の熱湯を通さないでください。

品番	供給期限
TMY140C	2016.03

水道法適合品(JIS)				単位	名称
<b>TOTO</b>		☉	mm	壁付サーモスタット混合水栓	
製図 安永	検図 植村	日付 稲田	尺度 1:5	スプレー	
備考 逆止弁付				図番	TMY140C