

生産中止図面

2011/01

*CES9754PJ+HM969P(大便器背面カバー)

*定格: AC100V-1286W 50/60Hz

・最低必要水圧0.05MPa(流動時)

0.05MPa以下の水圧の場合、ウォシュレットの水勢が弱くなります。

0.03MPa以下の水圧の場合、便器ホウル面の洗浄能力が弱くなります。

・最高水圧は0.75MPaです。

注1: 左給水専用品です。

*塩ビ排水管は別途手配要

*窓枠などと便ふたの干渉にご注意ください。

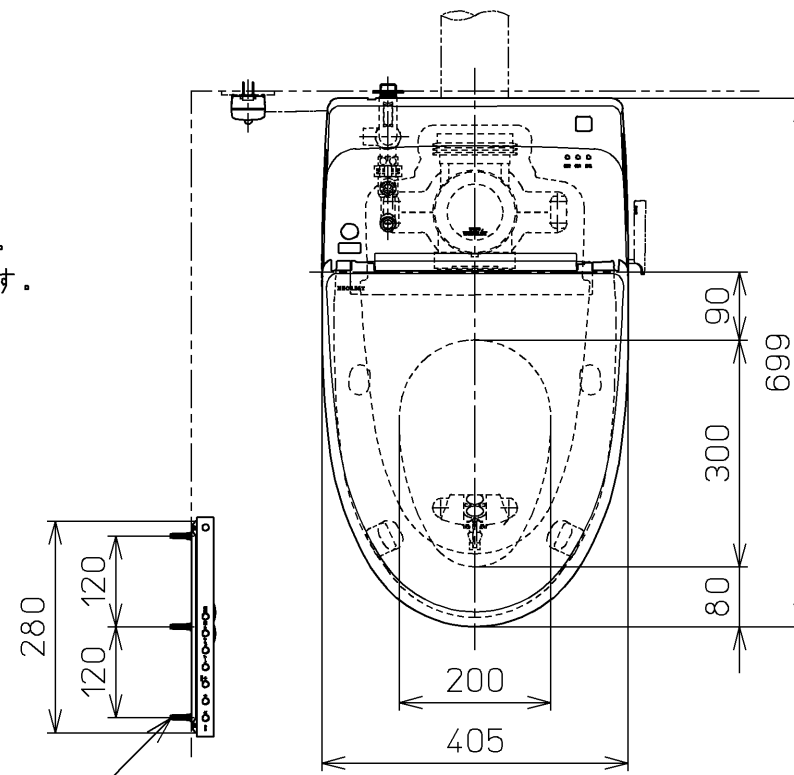
便ふたが当たって開ききらないことがあります。

*給排水位置が適切でない、止水栓が製品に干渉することがあります。

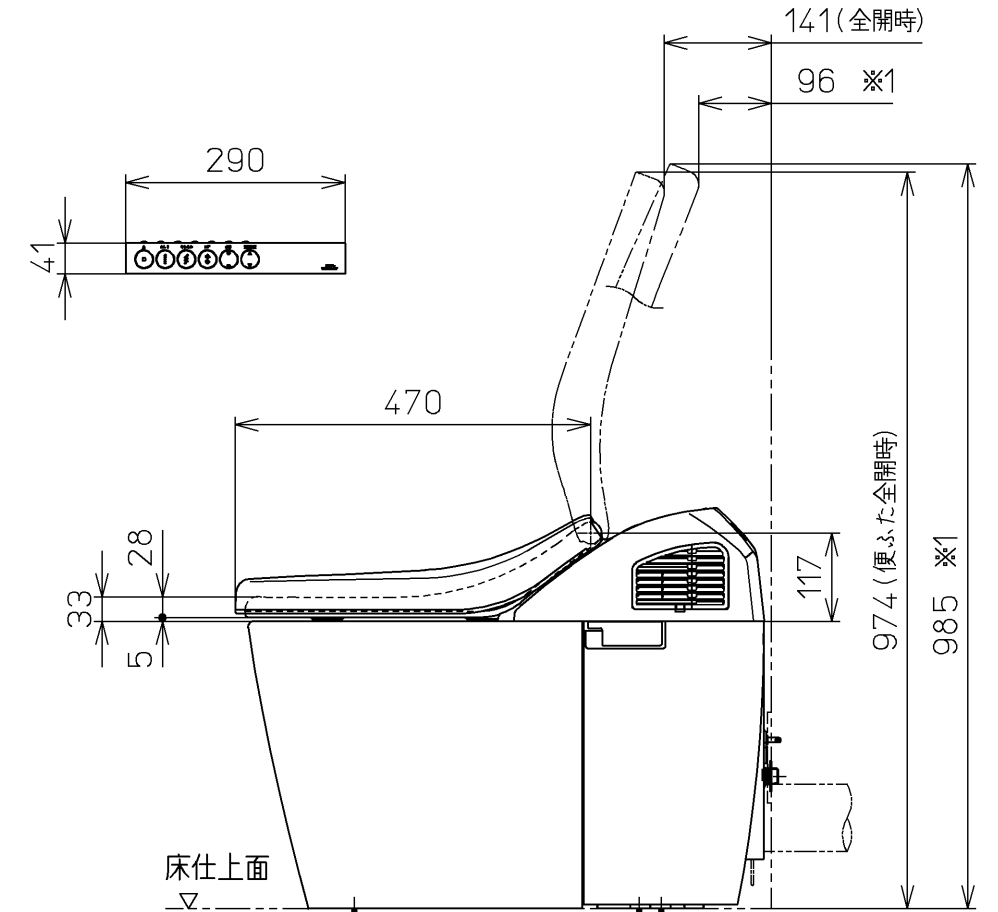
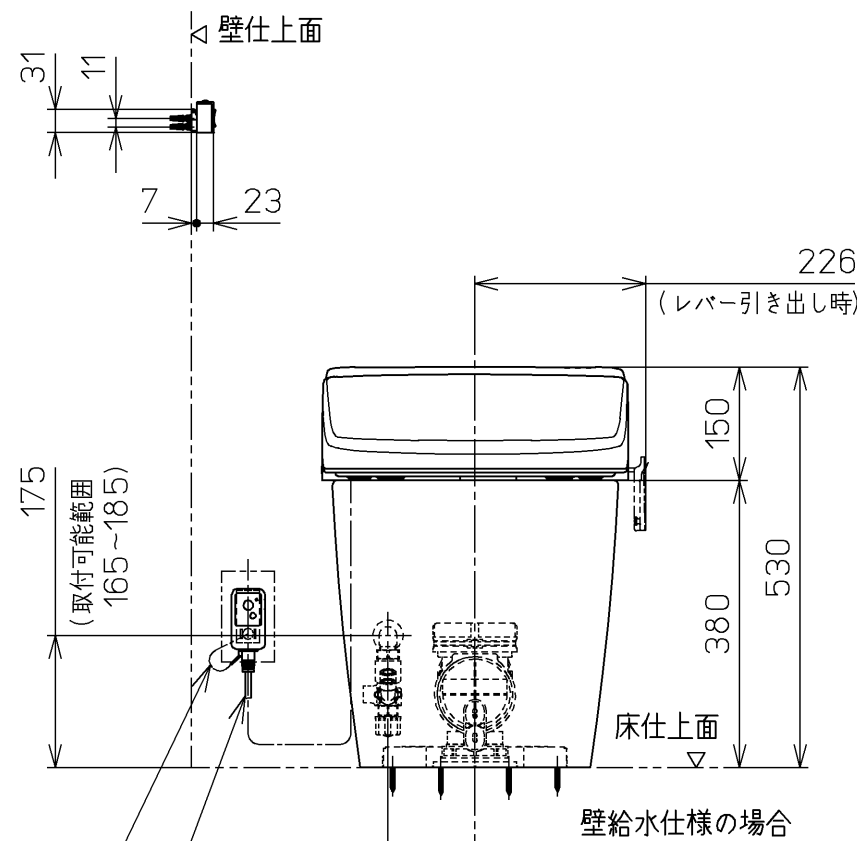
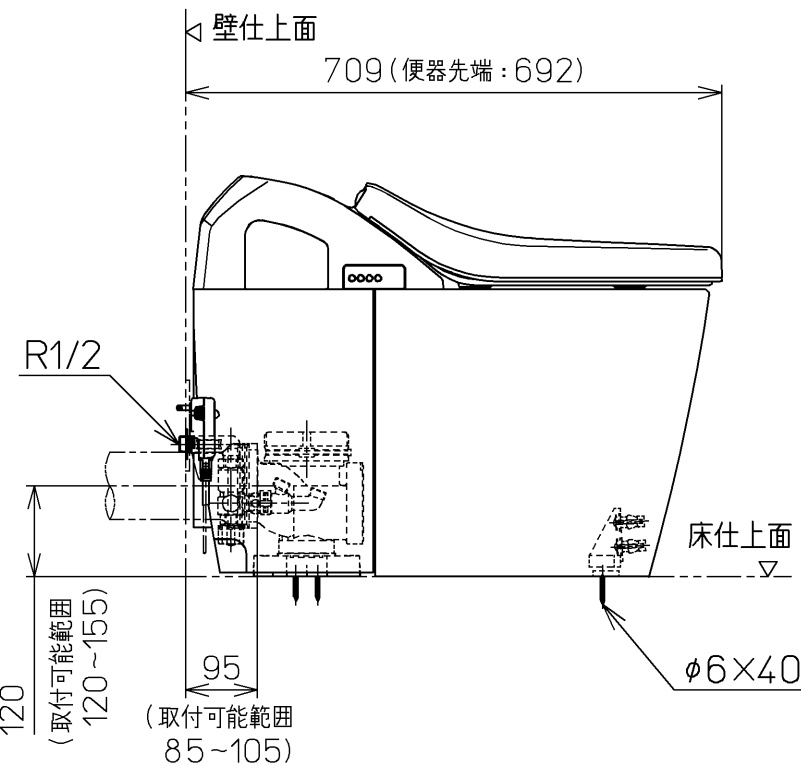
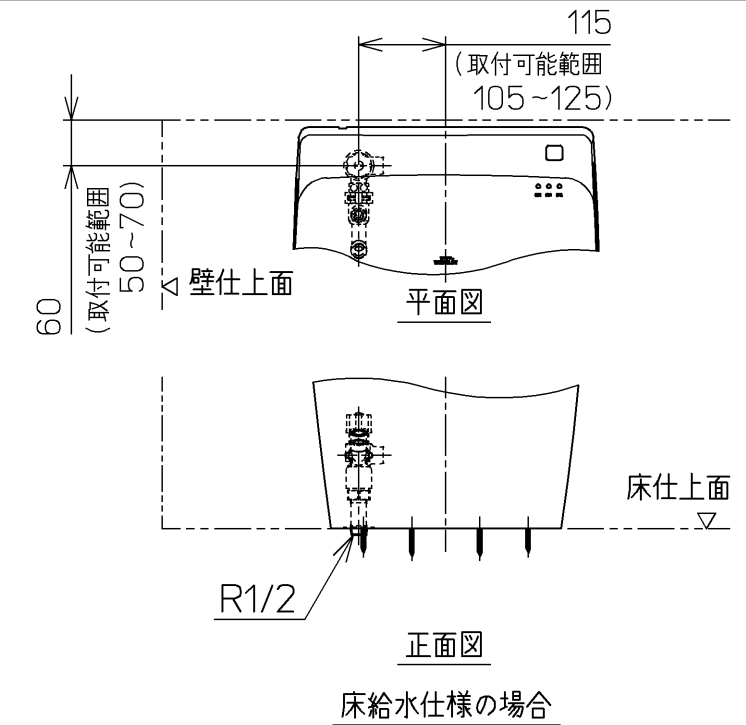
*製品背面に電源を設けしないでください。

コンセントが製品と干渉し、抜き差しができない場合があります。

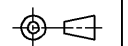
※1: 便ふた全開でお掃除リフト時



ねじ長 φ4×30(3本)



電源コード L=1000
アース線 L=200

TOTO			単位	mm	名称 ウォシュレット一体形 便器
製図	検図		日付	尺度	
梶川	藤井	11-01-12	1 : 10	CES9754PJU	図番 CES9754PJU=A0100
備考				ネオレストRH0(水道直結式) 一般地・流動兼用、P排水	

A3

ページNo. 1-1 (改)