

生産中止図面

2006/08

\*定格：AC100V-1321W 50/60Hz

\*設置前に水圧を測定ください

・最低必要水圧0.07MPa(20.0L/min流動時)が必要です。  
この水圧を確保できないと汚物を排出しないことがあります  
ので注意してください。

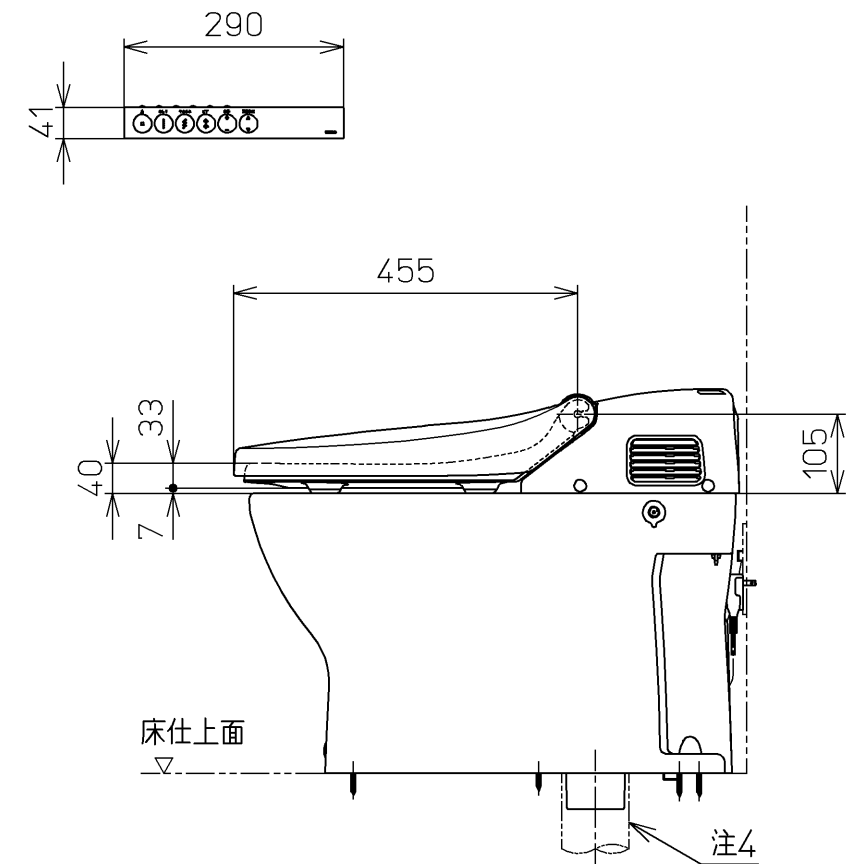
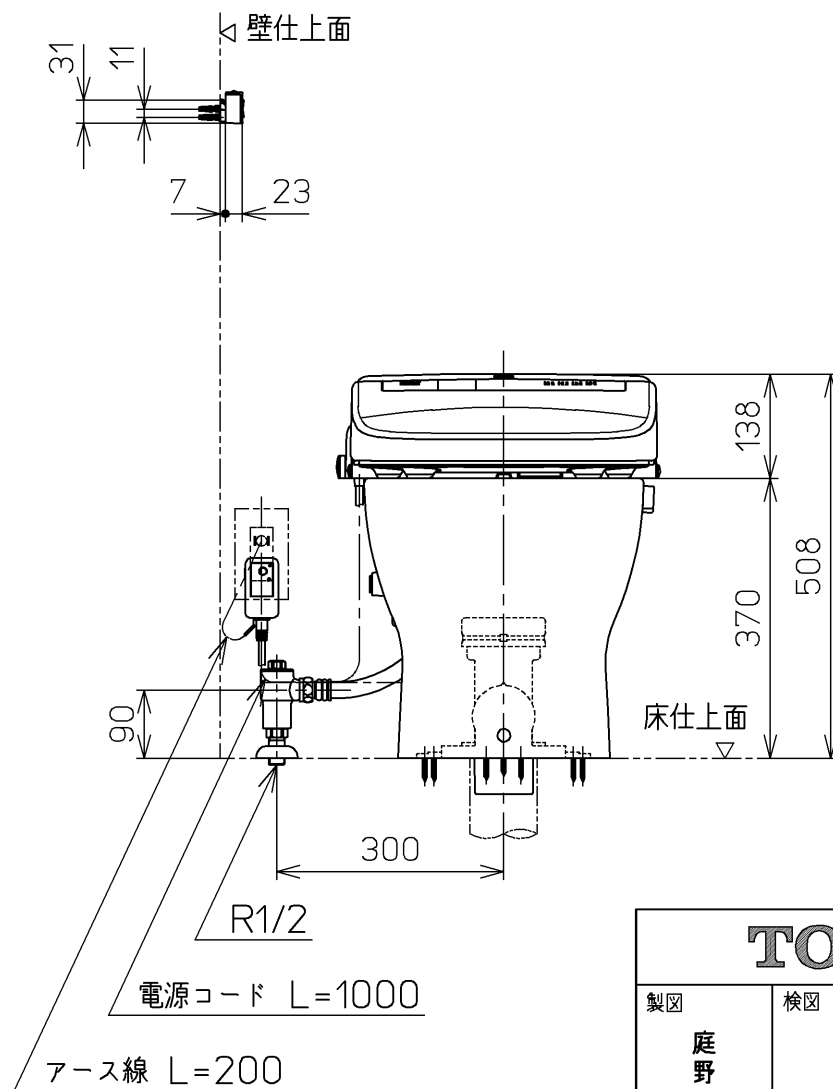
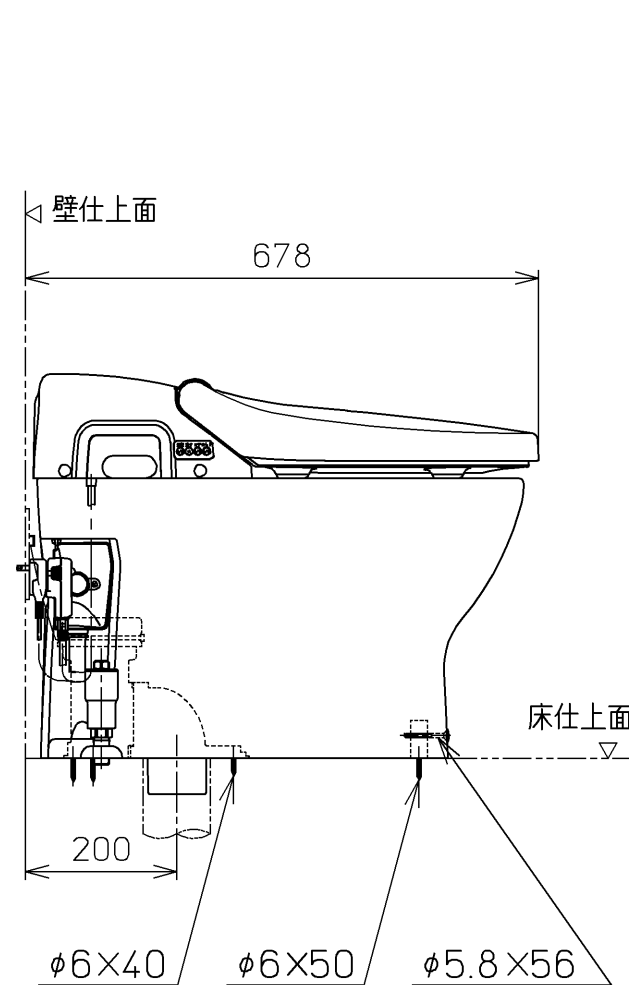
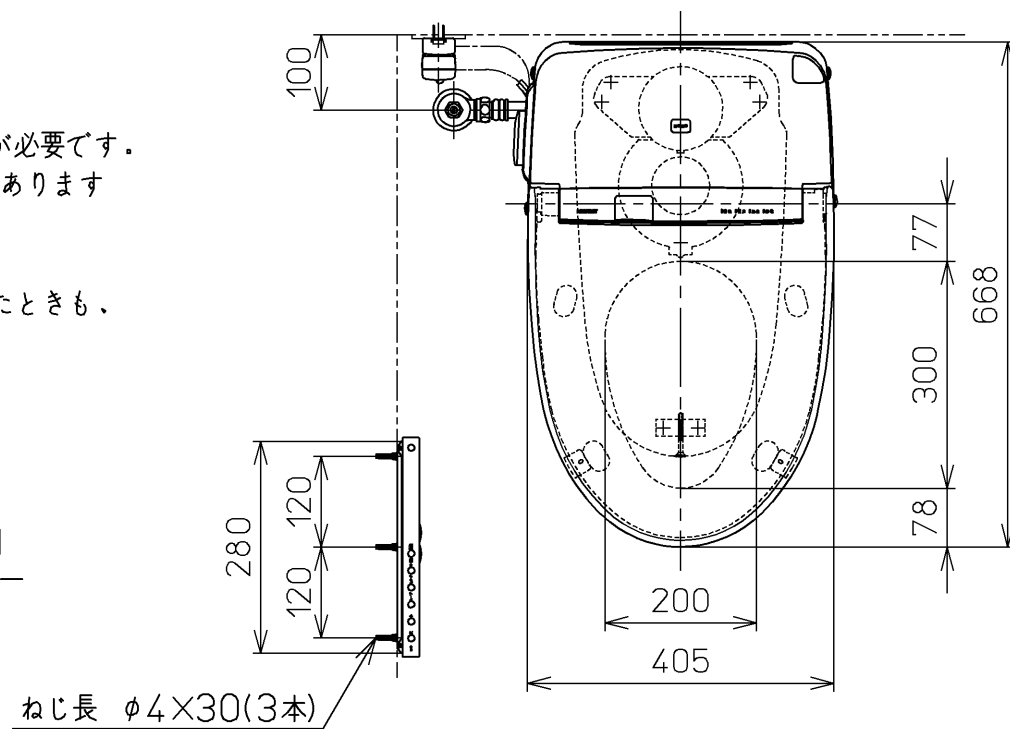
・最高水圧は0.75MPaです。

注1：洗面所や浴室など他の水栓器具を同時に使用したときも、  
上記水圧と流量が必要です。

注2：配管は呼び径13以上をご使用ください。  
(上記水圧と流量確保のため。)

注3：左給水専用品です。  
(右給水は、別途専用品をご利用ください。)

注4：75、100塩ビ管(VU、VP75・100)共用  
塩ビ管の排水ソケットとの接合：床仕上げ面同一



<b>TOTO</b>		単位 mm	名称 ウォシュレット一体形 便器
製図 庭野	検図 鈴木 合田	日付 05-02-25	品番 CES9562HJ
備考 ネオレストSD1(水道直結式) 寒冷地(ヒーター水抜き), S排水		尺度 1 : 10	図番 CES9562HJ=A1010
A3		ページNo.	1-1 (改)