

生産中止図面

2019

\*定格：AC100V-1321W 50/60Hz

\*設置前に水圧を測定ください

・最低必要水圧0.07MPa(20.0L/min流動時)が必要です。  
この水圧を確保できないと汚物を排出しないことがあります  
ので注意してください。

・最高水圧は0.75MPaです。

注1：洗面所や浴室など他の水栓器具を同時使用したときも、  
上記水圧と流量が必要です。

注2：配管は呼び径13以上をご使用ください。  
(上記水圧と流量確保のため。)

注3：75, 100塩ビ管(VU, VP75・100)共用  
塩ビ管の排水ソケットとの接合：床仕上げ面同一

\*給排水位置が適切でないと、止水栓が製品に干渉することがあります。

\*室内において極端な負圧が生じない様にご注意ください。

(便器洗浄時に、排水配管から異臭が上ることが懸念されます。)

\*水抜栓立ち上げ位置は、製品と干渉しないようご注意ください。

\*既設の排水ソケットが床下で排水管と接着されている場合、  
排水管の立ち上げ直しが必要です。

\*製品背面に電源を設けしないでください。

コンセントが製品と干渉し、抜き差しができない場合があります。

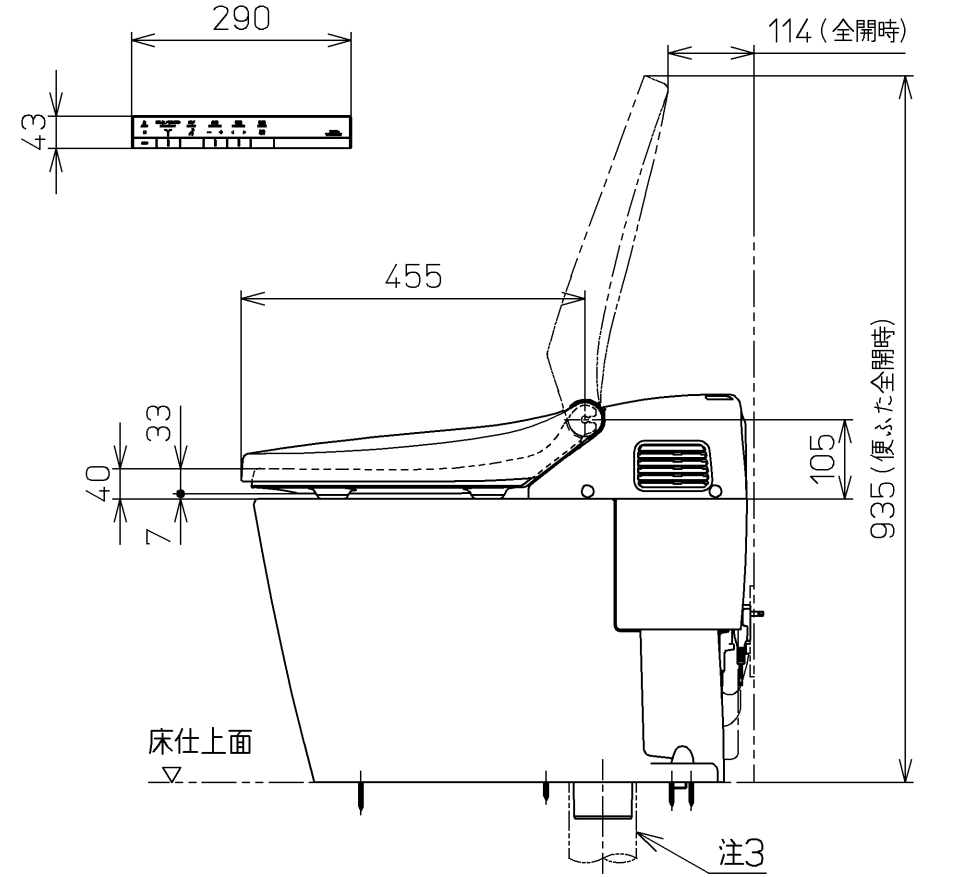
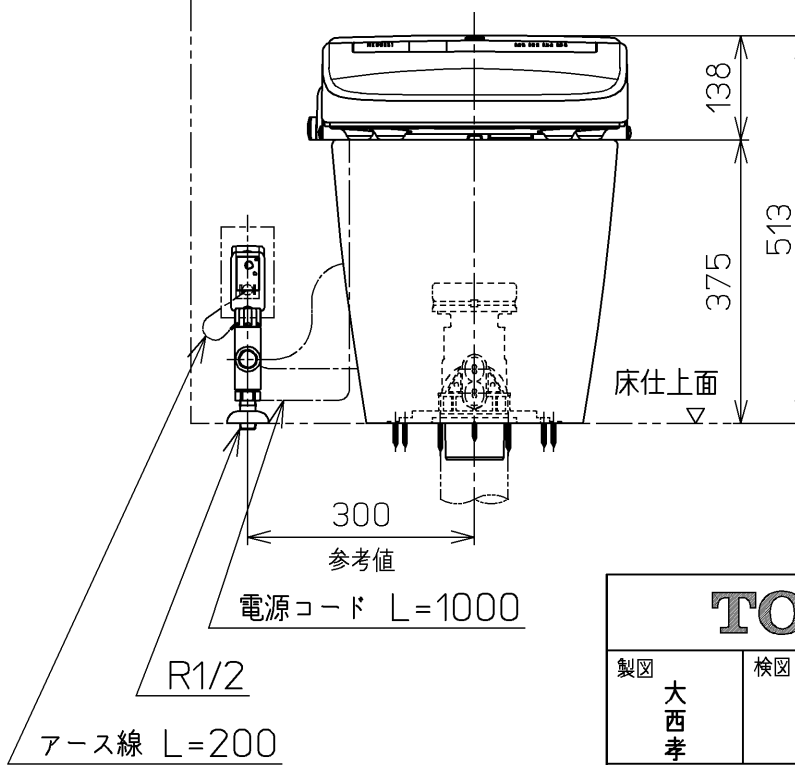
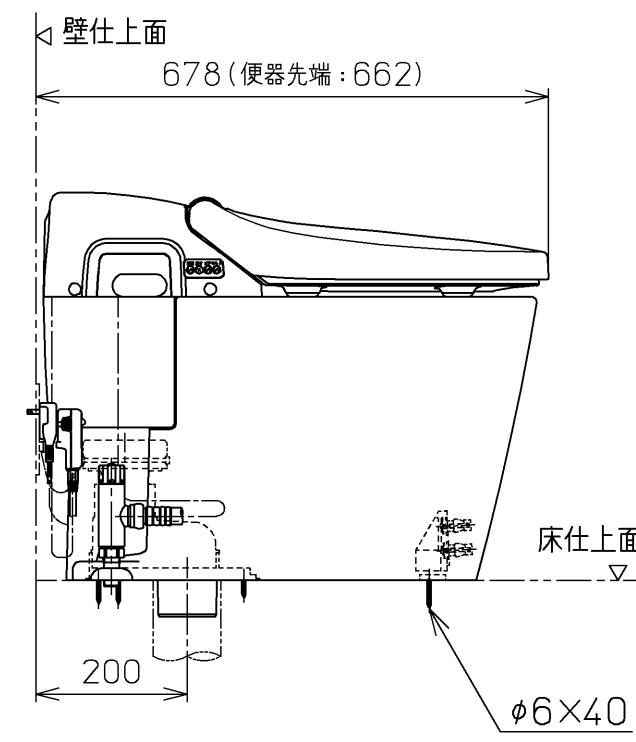
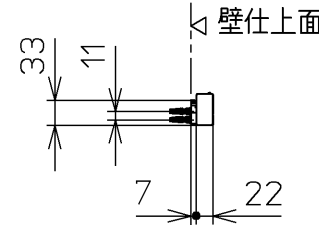
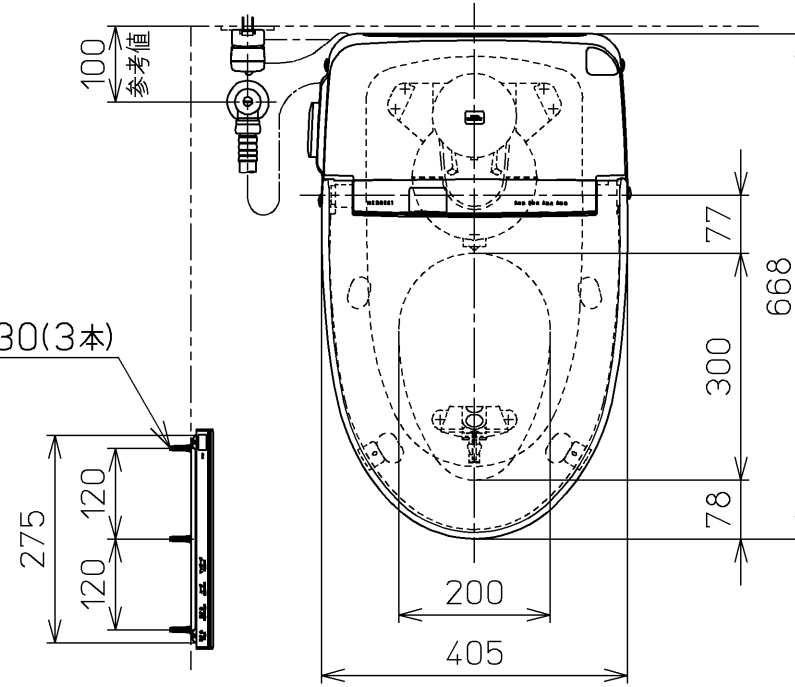
\*電源コンセントは水や小水がかからない位置に設置してください。

また、壁給水の真下部に電源コンセントを設置したり、給水用ホースと  
電源コンセントを接触させないでください。感電・発火の原因になります。

\*本体左右側面は、給水フィルターお手入れ時の取りはずしなどのため、  
150mm以上の空間を確保してください。

注4：立て配管などがある場合は、立て配管などから150mm以上の  
空間を確保してください。

ねじ長 φ4×30(3本)



<b>TOTO</b>		単位 mm	名称
製図 大西孝	検図 藤井 田中文	日付 13-01-30	ウオシュレット一体形 便器
備考 ネオレストD1(水道直結式) 寒冷地(ヒーター水抜き), S排水 リモデルタイプ(排水芯200mm)			品番 CES9563HFRW
			図番 CES9563HFRW=A0101
A3			ページNo. 1-1 (改)