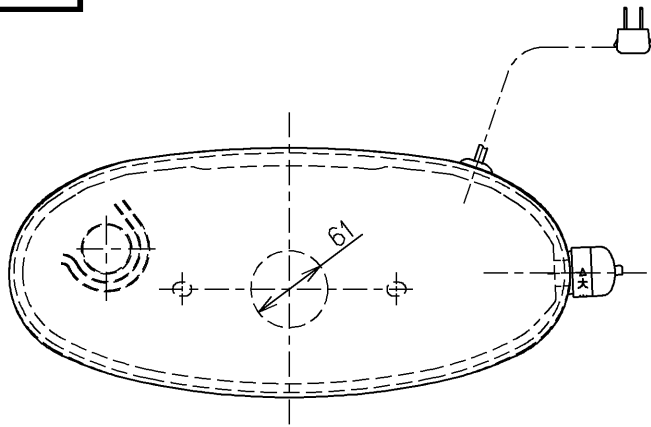


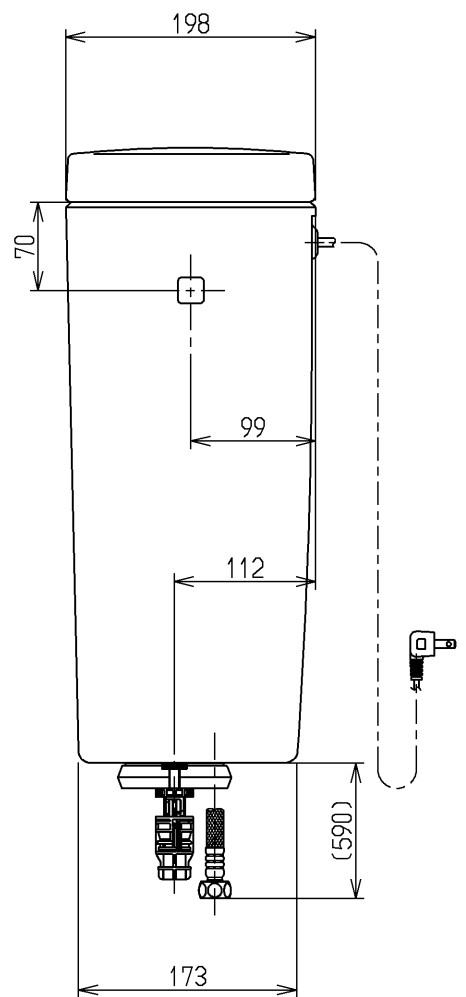
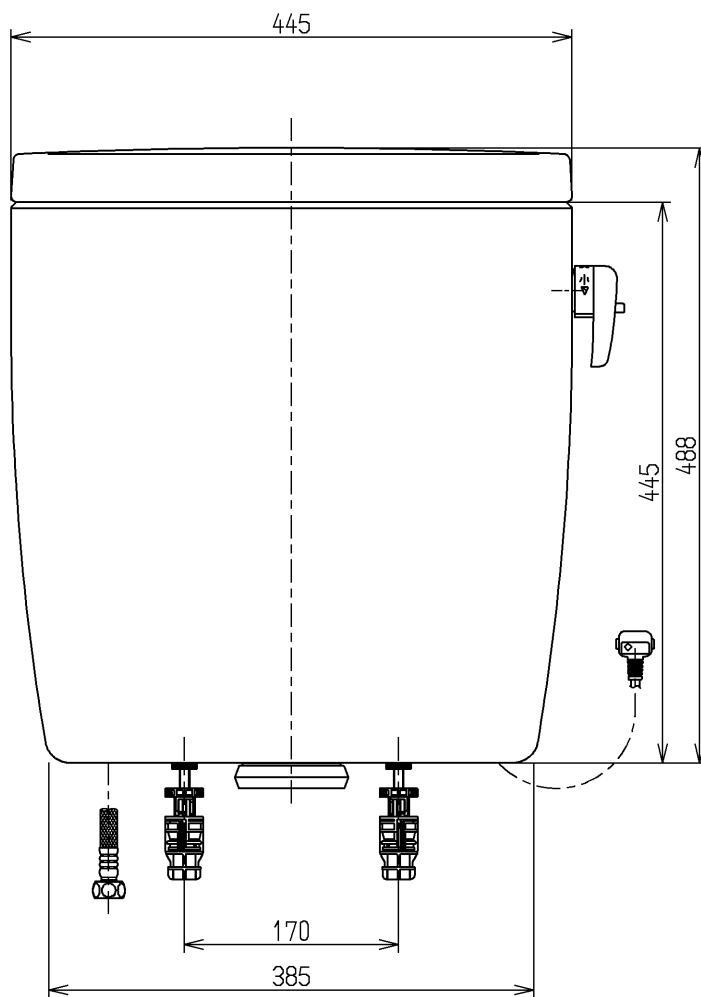
生産中止図面

2011/03



<付属品>

- ボールタップ1式 × 1
- 排水弁1式 × 1
- レバーハンドル1式 × 1
- 取付金具1式 × 1
- ズレ防止シート1式 × 1



			単位	名称
			mm	
製図	検図	日付	尺度	図番
木村(晴)		吉永(雄)	11.03.31	
備考				