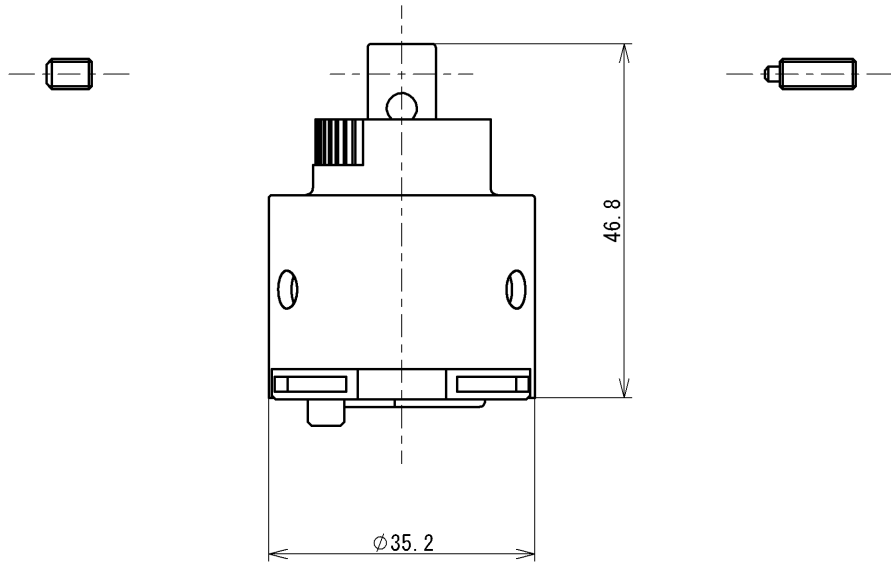
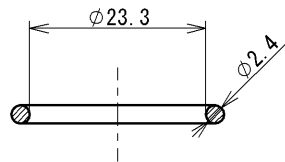
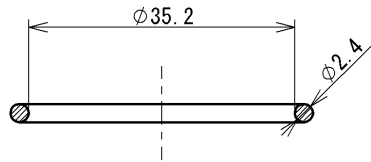
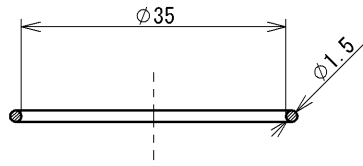


SUPPLY PERIOD
2032-07-31



TOTO			単位 mm	名称 シングルバルブ部
製図 川淵	検図 野村 野村	日付 2022-07-20	尺度 1:1	品番 THF7-4
備考				図番 THF7-4=SA00.002.00