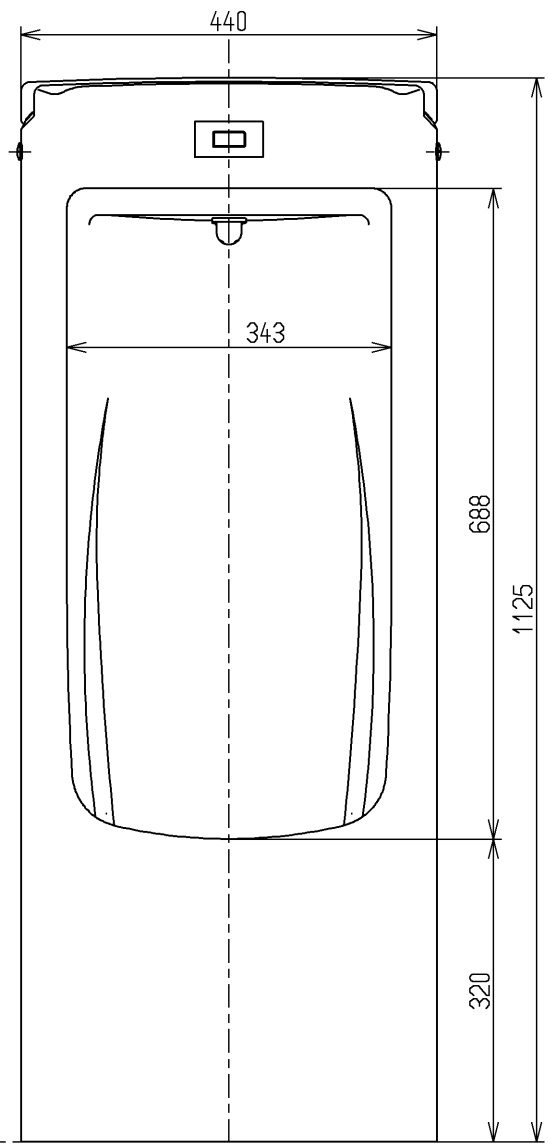
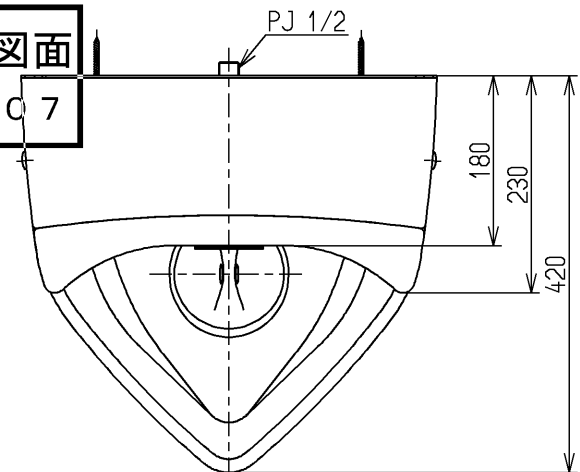
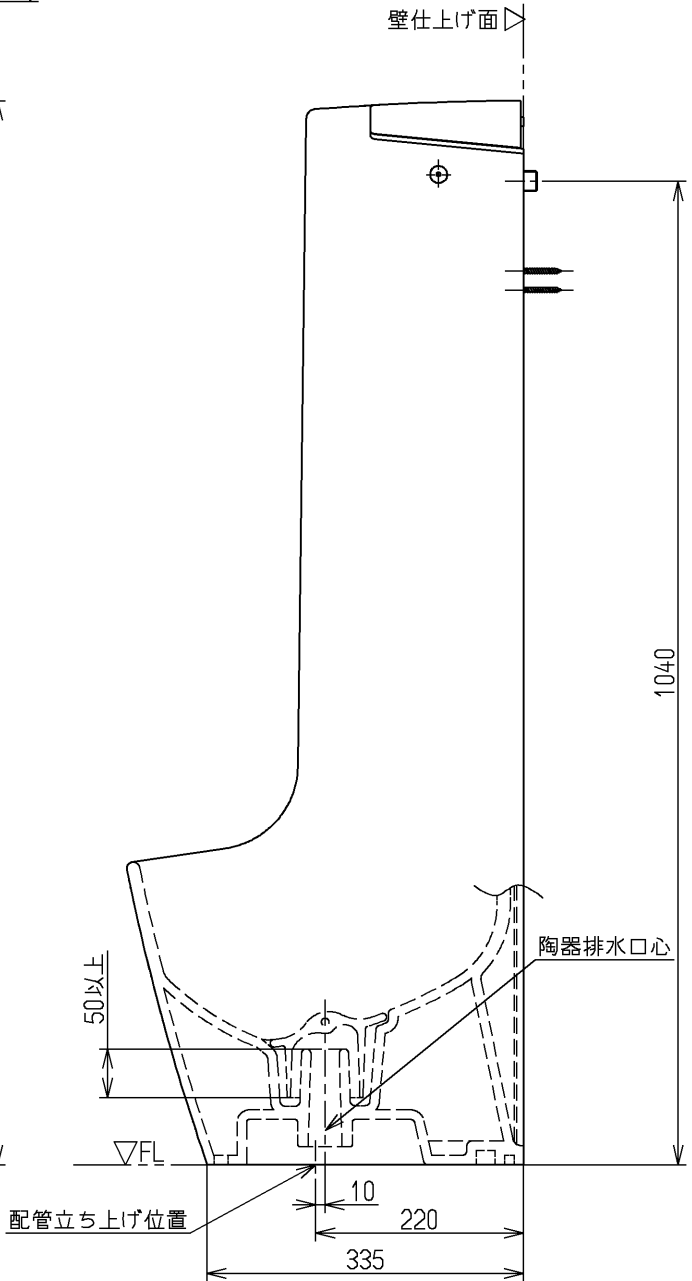


生産中止図面

2018/07



- <付属品>
- ふた × 1
  - 目皿 × 1
  - 固定片ユニット × 1
  - 給水金具 × 1



			単位	名称
			mm	
製図	検図	日付	尺度	図番
植木	米	新川	18.07.03	
備考				US820CK