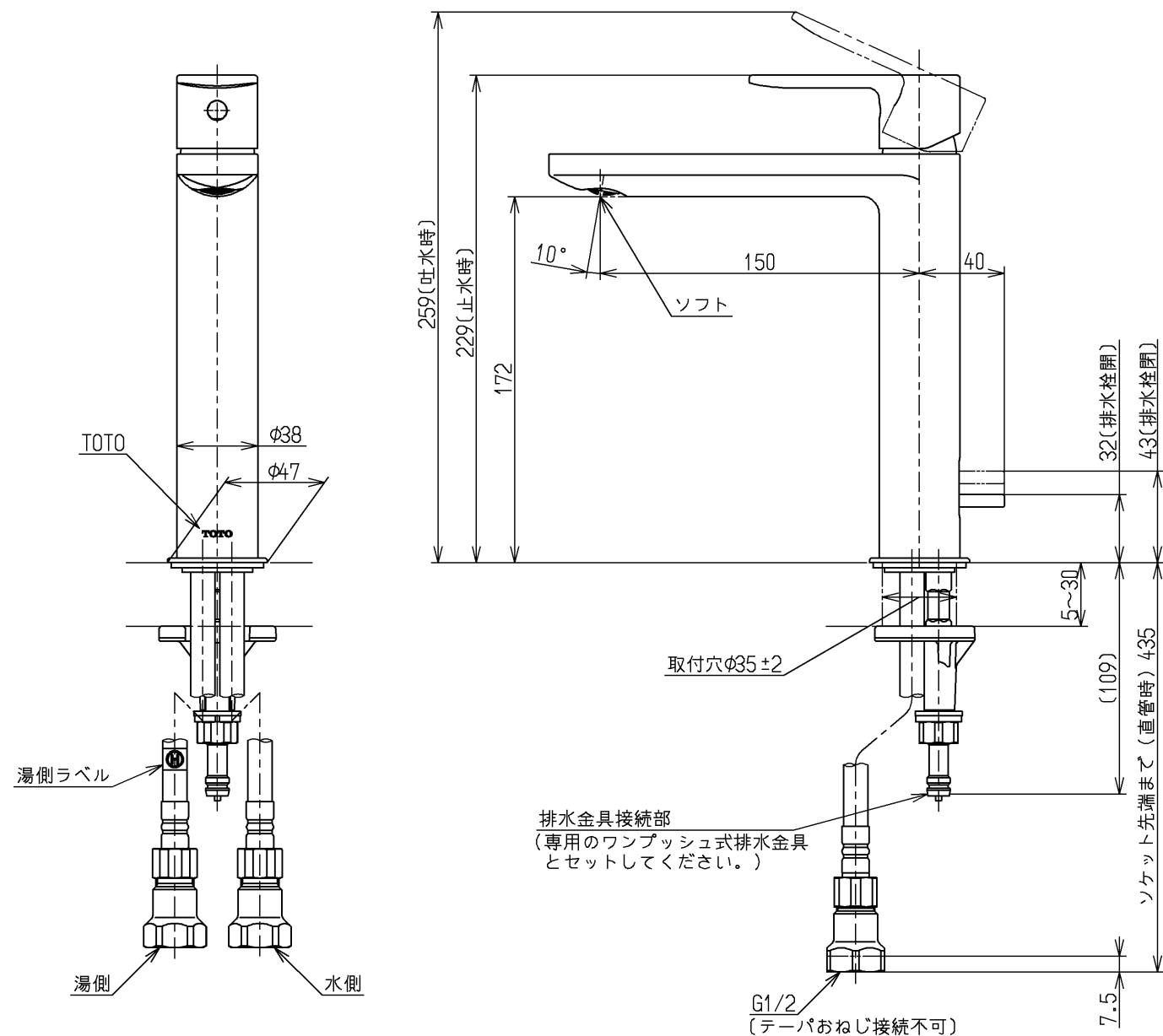
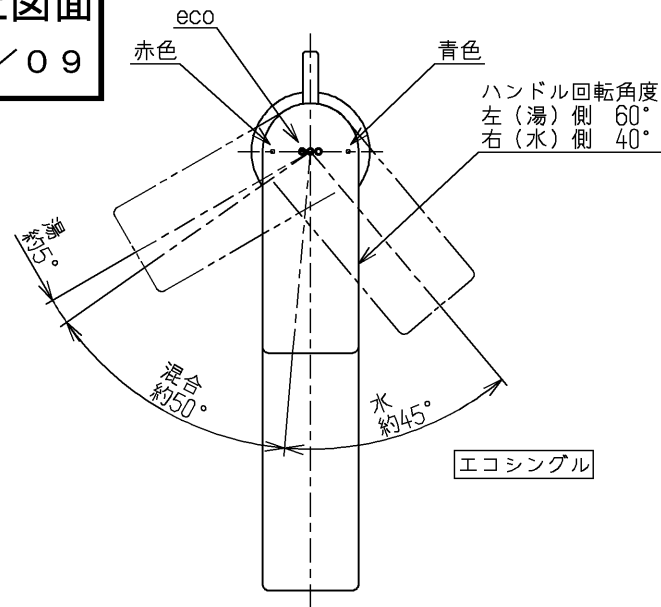


生産中止図面

2020/09



仕様		
用途	一般住宅用	
給水圧力	最低必要水圧	0.05MPa(流動時)
	最高水圧	0.75MPa(静止時) ※快適にお使いいただくためには、0.2MPa程度の圧力をおすすめします。
使用可能水質	水道水または飲用可能な井戸水	
使用環境温度	1~40℃ ※凍結が予想される地域では、ご使用できません。	
最高給湯温度	85℃	
特記事項	(1)湯圧が水圧より高くないよう設定してください。 (2)安全のため給湯温度は60℃以下でのご使用をおすすめします。 (3)湯水を逆に配管しないでください。	



水道法適合品(JIS)				単位	名称
TOTO			mm	台付シングル混合水栓	
製図 名倉	検図 幸泉	日付 15.09.15	尺度 1:3	エコシングル、ワンプッシュ、平型	
備考 逆止弁付				図番	TLCF31EL