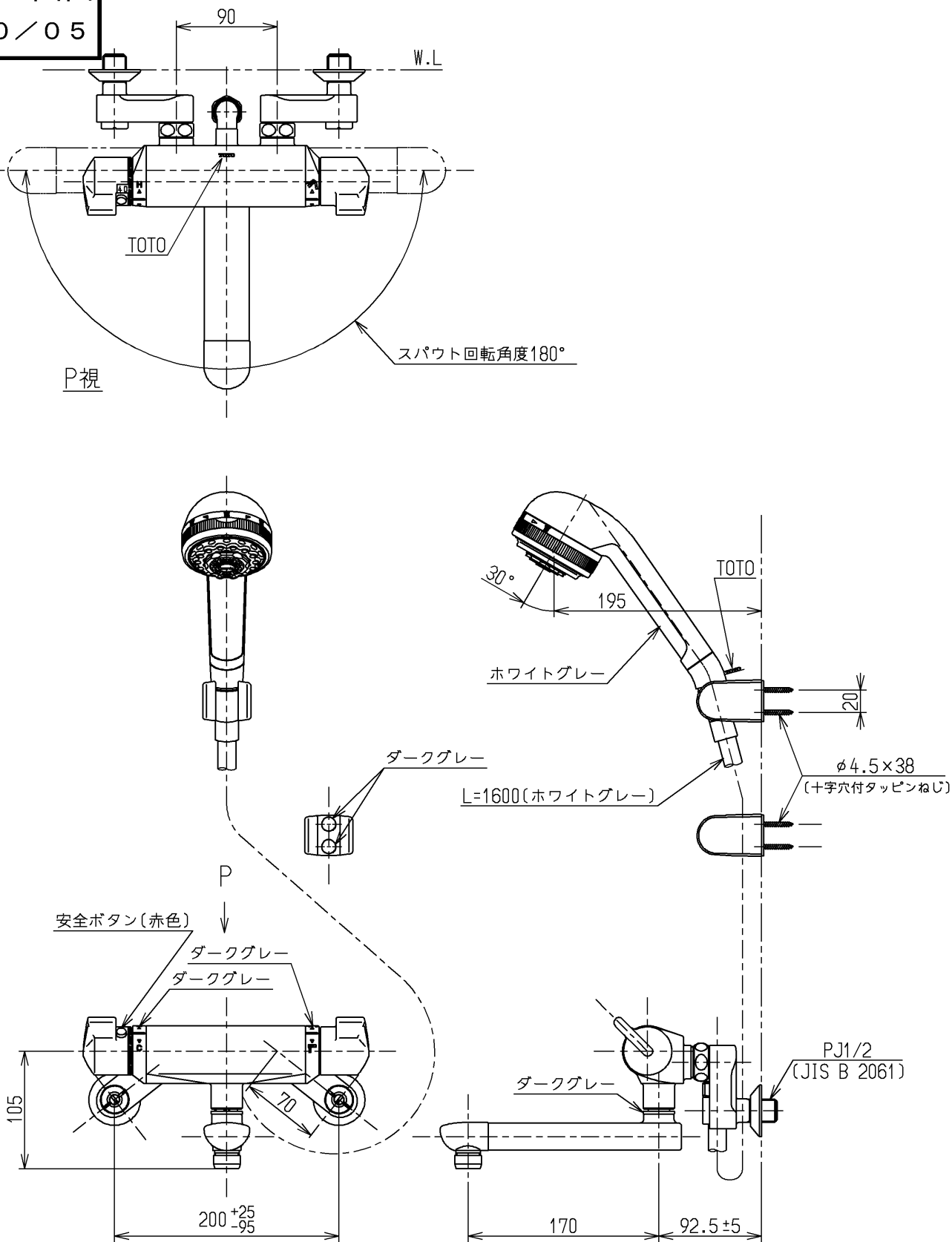


生産中止図面

2000/05



TOTO			単位 mm	名称 壁付サーモ13 (シャワーバス・泡まつマッサージ) (浴室) (JIS)
製図 古田	検図 安田	日付 梅本 00.05.25	尺度 1:5	図番
備考 逆止弁付				TMF40EX