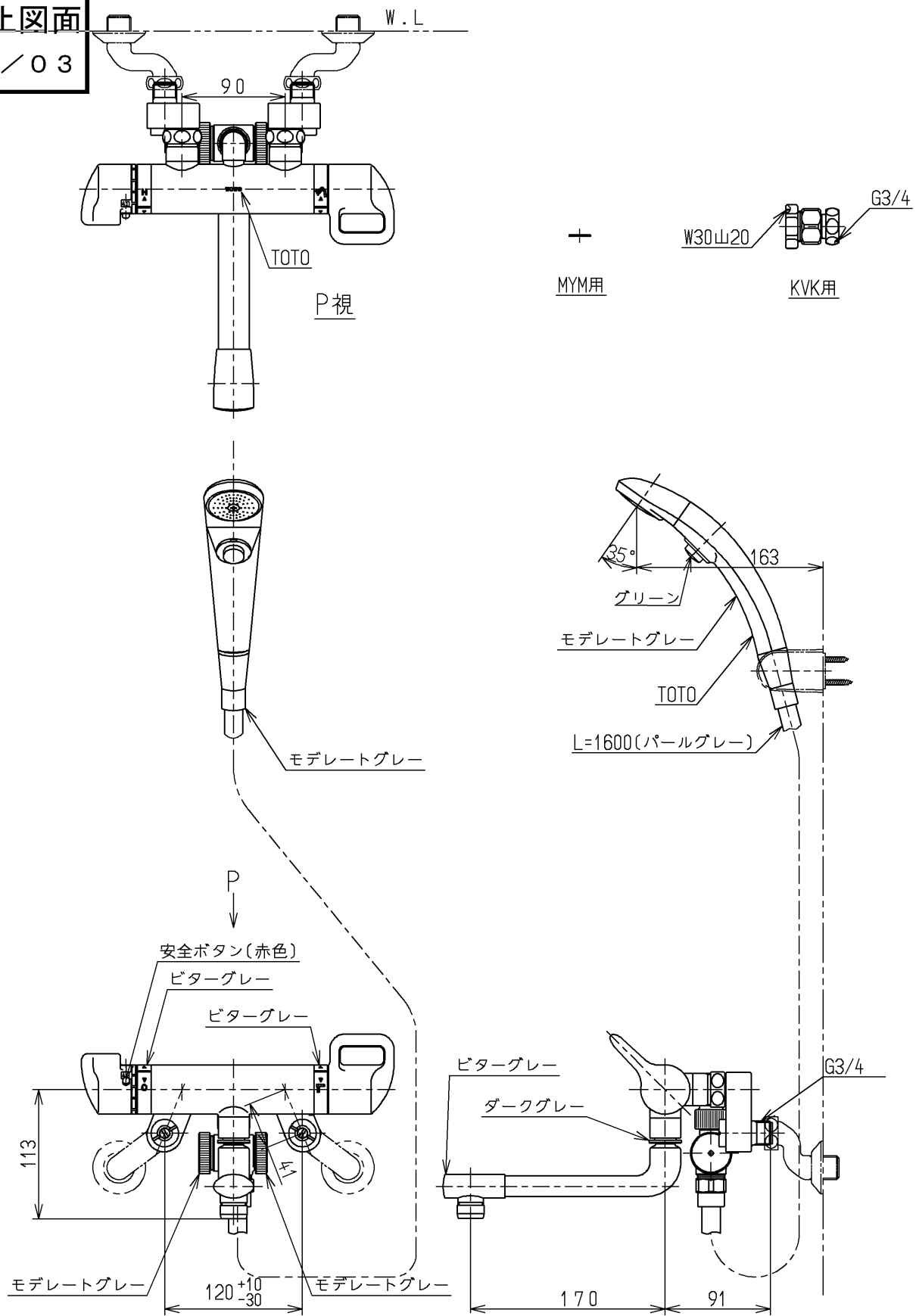


生産中止図面

2000/03



TOTO			単位 mm	名称 壁付サーモ20 (シャワーバス・ クリック) (浴室) (JIS)
製図 高田	検図 具原	日付 99.11.24	尺度 1:5	図番
備考 逆止弁付				TMG40WY1X