

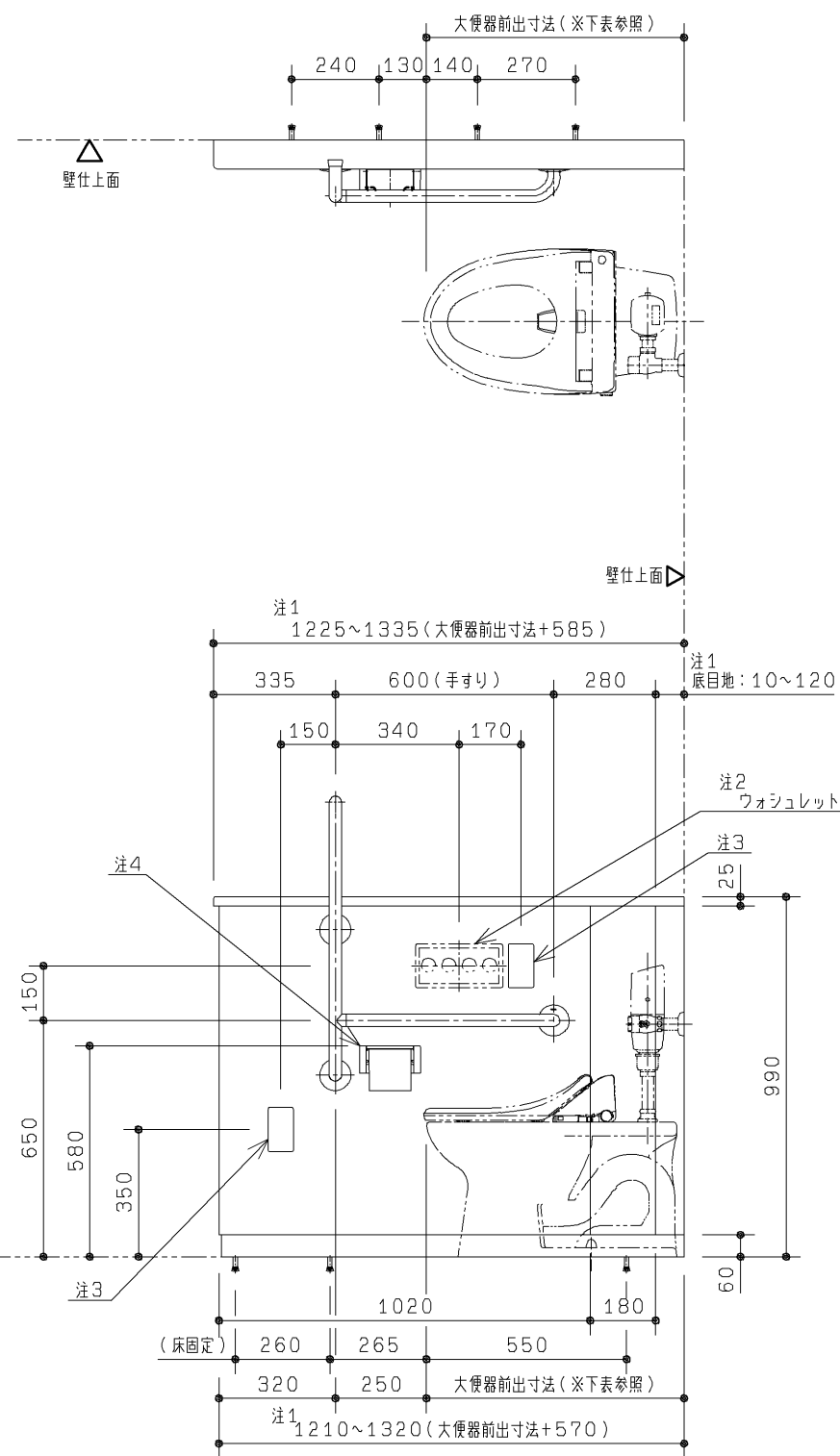
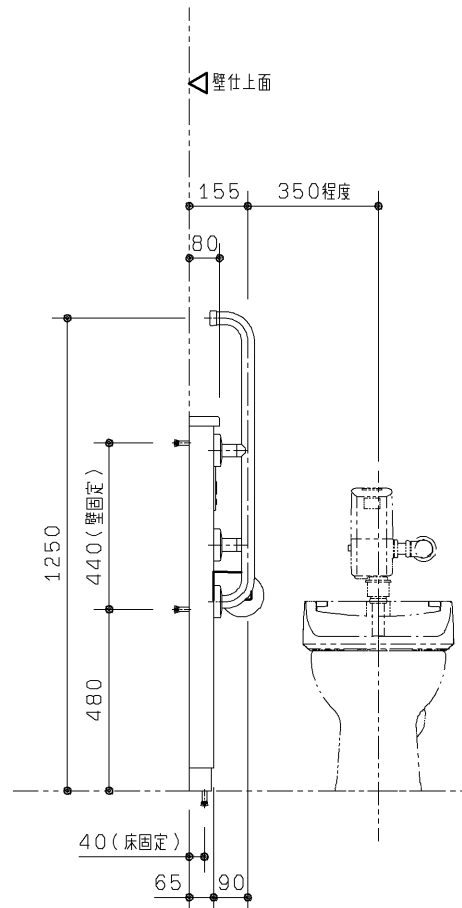
生産性図面

壁固定部材	アンカーボルトM8 ねじタイプ 下穴φ12X深さ40	同梱
（仕上厚35mm以内） 鋼製下地	タッピンねじ φ5X40, 60 （壁補強部材一式同梱）	同梱
ALC（仕上厚35mm以内）	ALCアンカー-M8、下穴φ14.5X深さ：仕上厚+65	UTR805（オプション）
コンクリートブロック	接着系アンカーなど	現場手配
トイレベース	コーチねじ φ6X33	T110D23X4セット （オプション）

床下地	床固定部材	
コンクリート （仕上厚35mm以内）	アンカーボルトM8 ねじタイプ 下穴φ12X深さ40	同梱

◆トイレパック フレーム設置について

- 1：トイレパック設置の前にご使用される器具に応じた電気工事などを施してください。
- 2：トイレパック フレームの下地別の設置部材を上表に示します。
下地によっては、設置部材を別途ご用意いただく必要があります。
- 3：フレーム高さ寸法は床の不陸などに対応するため下図表示寸法の±10mm調整可能です。



※本製品は大便器先端位置が設置の基準位置となります。
大便器前出寸法が640～750mmの範囲で設置可能となります。
対応大便器と前出寸法は下表を参照ください。

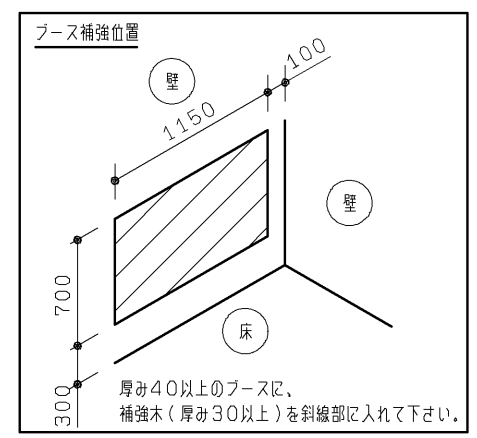
対応大便器	前出寸法
C454PVR、C550SU、C743PVR	640
C14RS	655
CES9582Y（ネオレストSD S排水）	658
C21系	675
CES9582YP（ネオレストSD P排水）	678
C716	681
C426	689
C480系	708
CS800系	750

品名	品番	仕様	数
大便器操作系設備 トイレパック	UABL21***	左勝手・タッチスイッチ無・WLリモコン有	1

品番桁数	色番	前板色	品番桁数	色番	手すり色
7桁目	W	プレーンホワイト	9桁目	1	パールホワイト
	G	ライトウォームグレー		2	ディープブルー
	M	ライトメープル			
	S	フィオレホワイト			
8桁目	W	甲板色			
	B	スモークホワイト			
	G	カイトページ			

内訳	仕様	数
手すり	専用手すり 樹脂被覆タイプ	1
紙巻器	ワンタッチ紙巻器（ワンハンドカット機能付）	1
フレーム設置部材	専用タイプ同梱	1式
前板	化粧鋼板 単色：ポリオレフィン系樹脂積層鋼板 柄物：ポリエステル系樹脂積層鋼板 ウォシュレット埋込リモコン用開口付（□107×227 リモコン取付板付） 樹脂製コンセントボックス、ふさぎプレート同梱（非常用押ボタン部×2ヶ所）	1式
甲板	アクリル系人工大理石「アクレーゼ」	1
幅木	SUS304 ヘアライン仕上げ	1
設置フレーム	溶融亜鉛めっき鋼板、アルミニウム押出材	1式

- 注1：長さ調整には次のように対応します。
前板・・・底目地幅を変えて対応します。
甲板・幅木・・・長物を同梱しております。
シクソー、丸のこ、金切りばさみなどで切断して対応ください。
- 注2：ウォシュレット（別途手配）に同梱されています。
（対応ウォシュレット）
アプリコットF2：TCF4321V81
ウォシュレットS：TCF6131V81
- 注3：非常用ボタン（別途手配）を設置できます。
設置しない場合にふさぎプレートを同梱しております。
- 注4：紙巻器が2連必要な場合右側に隣投して設置できます。
紙巻器：YH51R#N11を別途手配ください。



		第三角法	単位 mm	名称	
				大便器操作系設備トイレパック （左勝手・タッチスイッチ無・WLリモコン有）	
製図 小 鯛	検図 大 里 垣	日付 '07.3.12	尺度 1:20	品番	
備考				UABL21***	