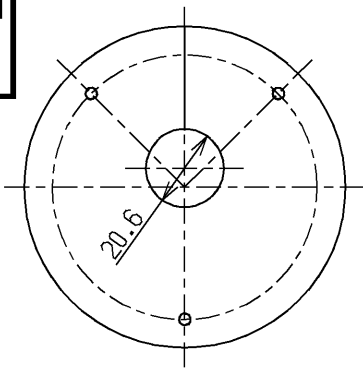
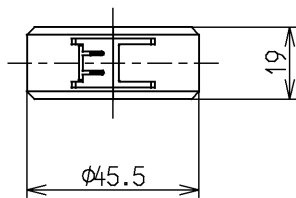
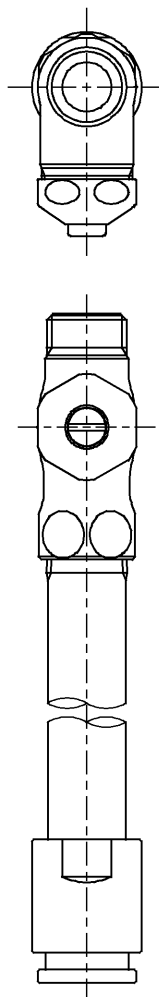
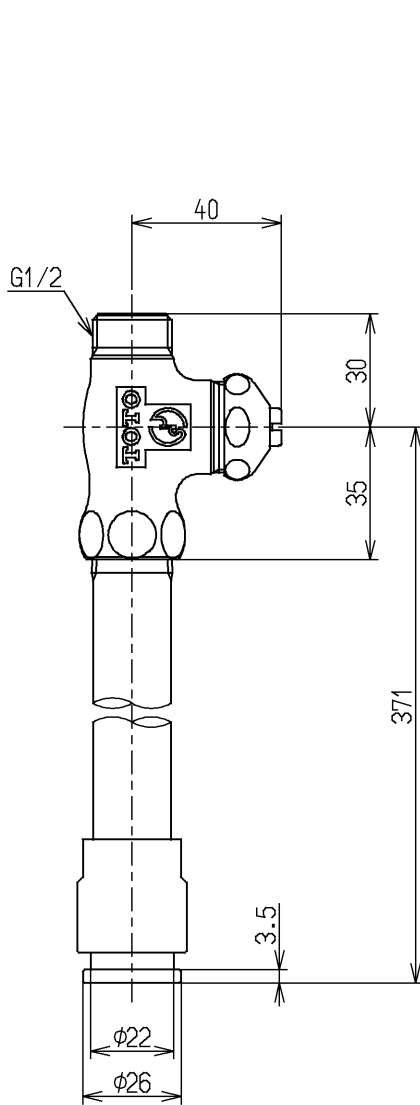
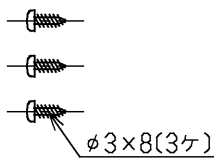


生産中止図面
2004/11



給水用化粧蓋



カバー

A H S 対応止水栓

水道法適合品

TOTO			単位	名称
			mm	
製図	検図	日付	尺度	図番
金村	白石 稲富	榎 04.11.11	1:2	
備考				TN901B3X