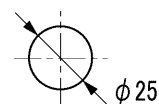
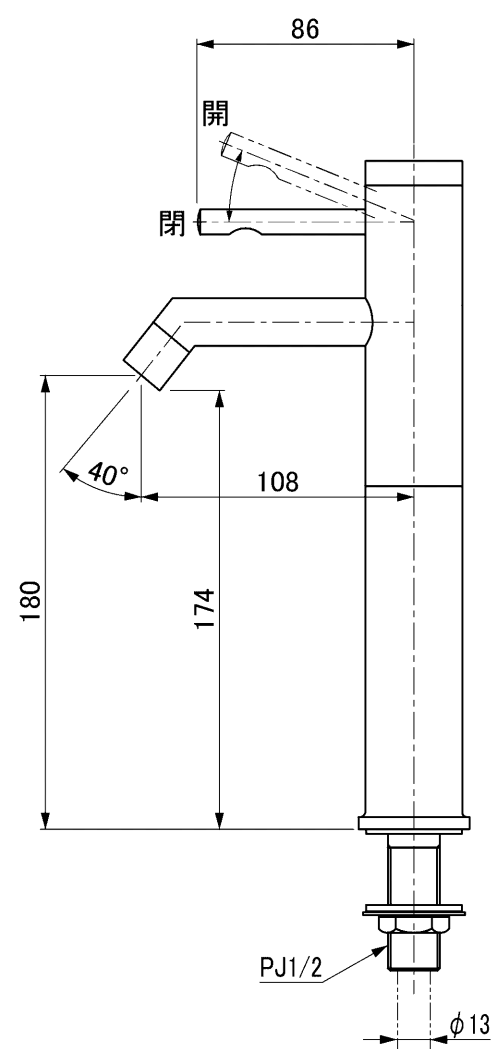
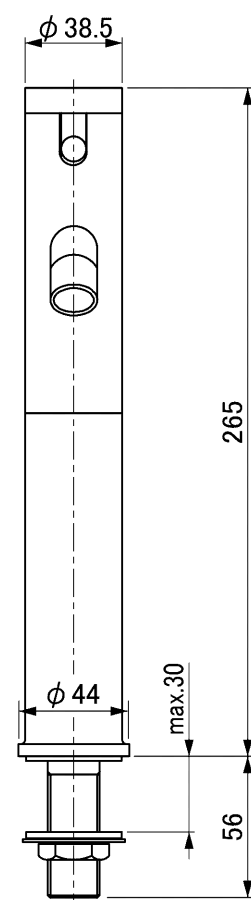
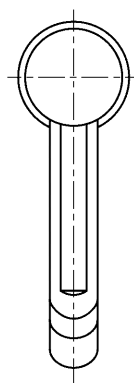


※取り扱いカラーについては、ホームページなどをご参照ください。



水栓金具取付穴

用途	一般住宅用(屋内用)	
給水圧力	最低必要水圧	0.05MPa(流動圧)
	最高水圧	0.75MPa(静水圧) ※快適にお使いいただくためには、0.2~0.3MPa程度の圧力をおすすめします。
使用可能水質	水道水	
使用環境温度	1~40℃ ※寒冷地仕様ではありません、凍結が予想される場合は凍結予防をしてください。	

セラレーディング株式会社			単位 mm	名称 セラオリジナルコレクション 立水栓 (レバーハンドル)
製図 木場	検図 井田	日付 26.01.23	尺度 1 : 3	
備考 (JIS)				品番 CET6110U
				図番 CET6110U