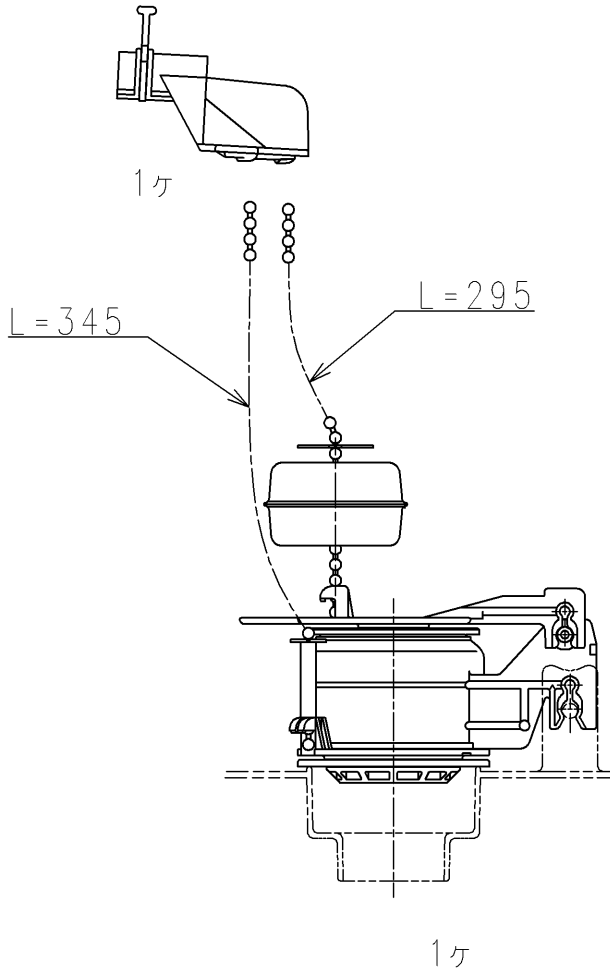


- <梱包数>
 排水弁ユニット x 1
 レバー x 1
 施工説明書 x 1



(縮尺:フリー)
1ヶ

TOTO			単位 mm	名称
製図 米	検図 稻垣 新川	日付 19/05/15	尺度 1:3	排水弁
備考				品番 HH07013N
				図番 HH07013N=D2
A4			ページNo . 1/1	(改)