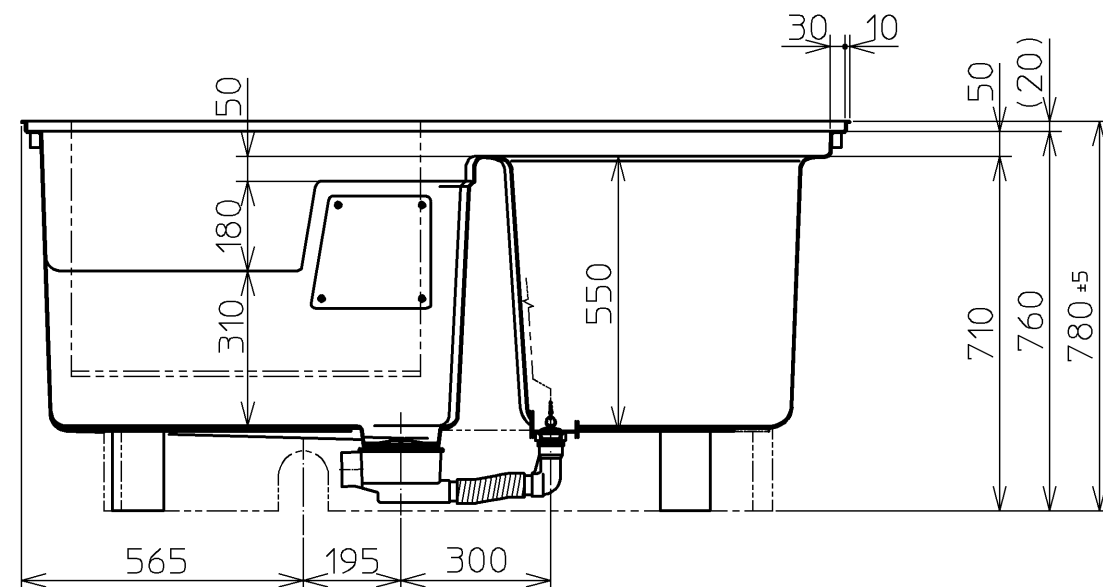
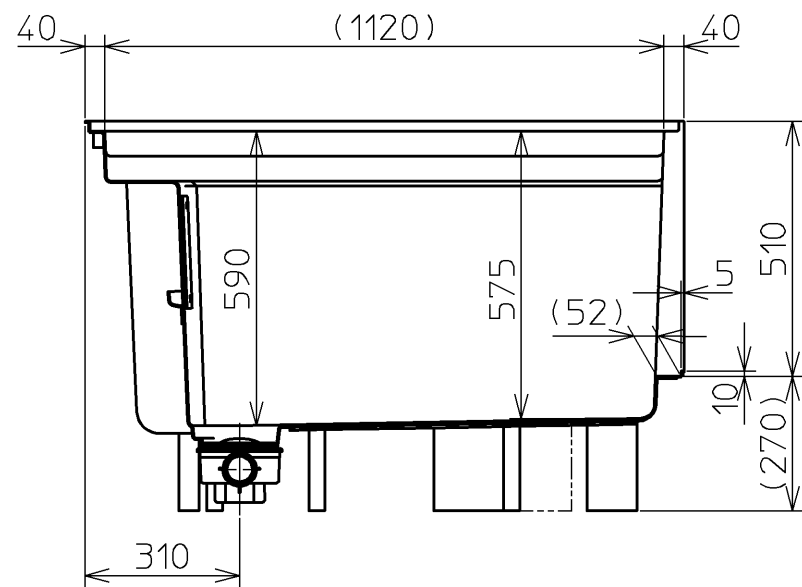
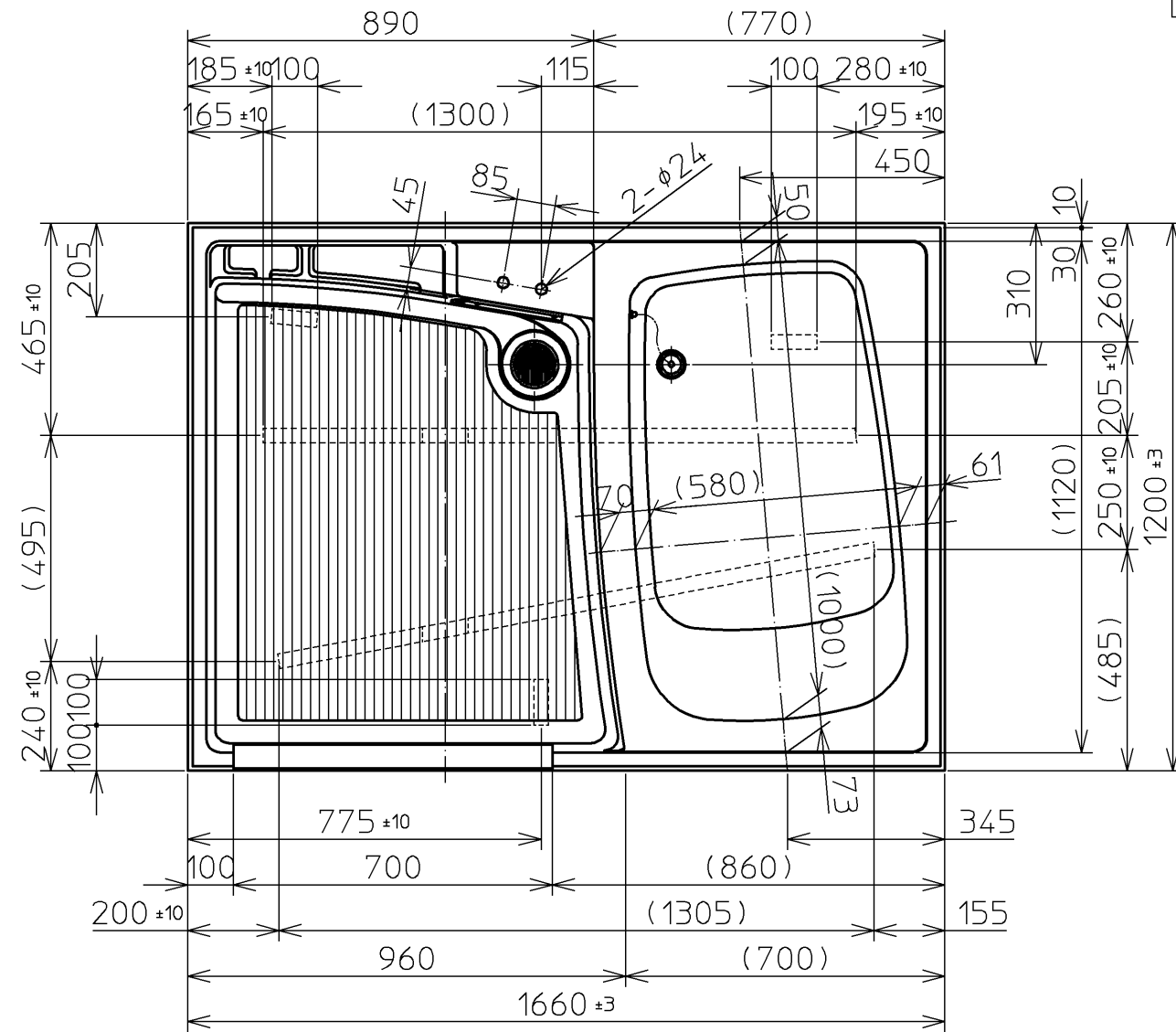
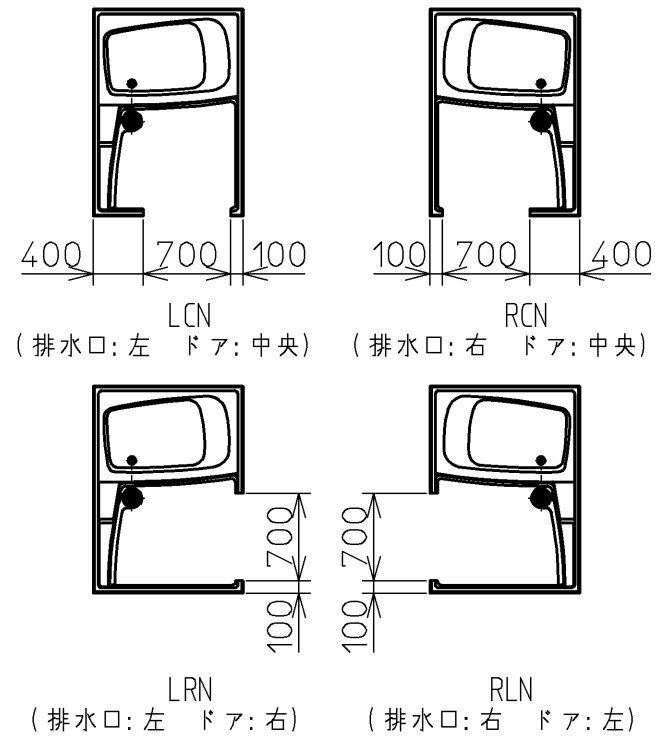


品番	品名
#NW1	ホワイト

[形式]



※別売品のシャワー金具TMGG46E(サーモスタット)は別途手配が必要です。

図名				和洋折衷洗場付浴槽		尺度 1:15	
年月日				製図		図番	
19.06.24				中田		PA30LRN	
				検図		TOTO	
				榎園 戸村			