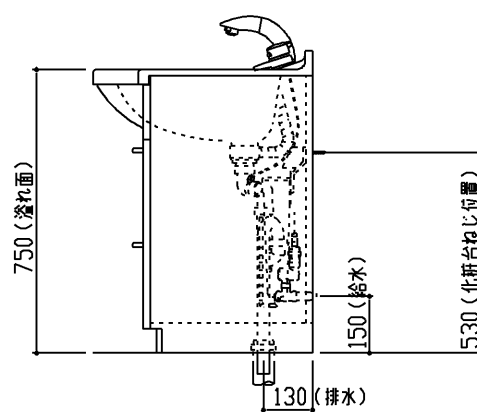
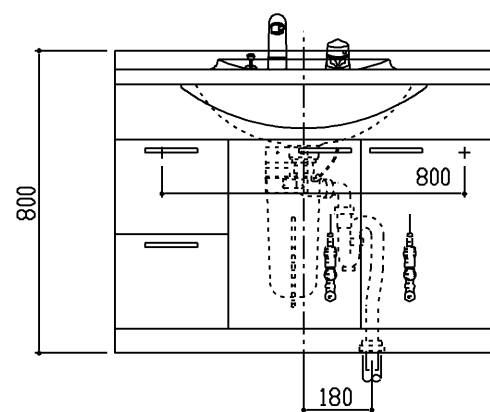
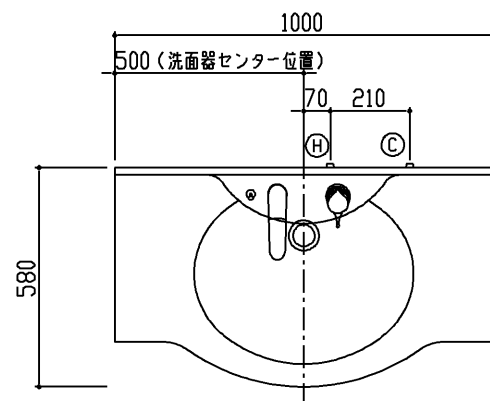


生産中止図面

2004/04



| 商品リスト No.LDSJ=00413 |          |    |
|---------------------|----------|----|
| 品番                  | 品名       | 個数 |
| LDSJ1006AT          | 洗髪・洗面化粧台 | 1  |

製品情報

- ※ 洗面器は、樹脂製ポウル一体型(実容量 16L)
- ※ 水栓は、サーモスタットシャンプー水栓
- ※ 排水金具は、樹脂製(ハード管)
- ※ 底板着脱式(配管部分のみ)
- ※ 図中の把手形状は、扉カラーによっては、異なります
- ※ 商品リスト中の品番には、カラー記号は記載していません

工事情報

- ※ 木ねじ位置に固定用木棧(巾90×厚み30)を入れること(別途工事)
- ※ 木棧の耐荷重1.96kN/m
- ※ 工事誤差許容値(給水) 円内±13mm
- ※ 工事誤差許容値(排水) 円内±20mm
- ※ 給水給湯接続は、R1/2
- ※ 排水接続は、硬質塩化ビニル管40.50用(防臭栓付)
- ※ 給水用(φ52)、排水用(φ90)穴加工のこと

|             |                   |                |            |                      |
|-------------|-------------------|----------------|------------|----------------------|
| <b>TOTO</b> |                   | 三角法            | 単位<br>mm   | 名称<br>新コンポーネント・Jシリーズ |
| 製図<br>中野    | 検図<br>田<br>里<br>予 | 日付<br>03.02.26 | 尺度<br>1:20 | 洗髪・洗面化粧台             |
| 備考          |                   |                |            | 品番                   |