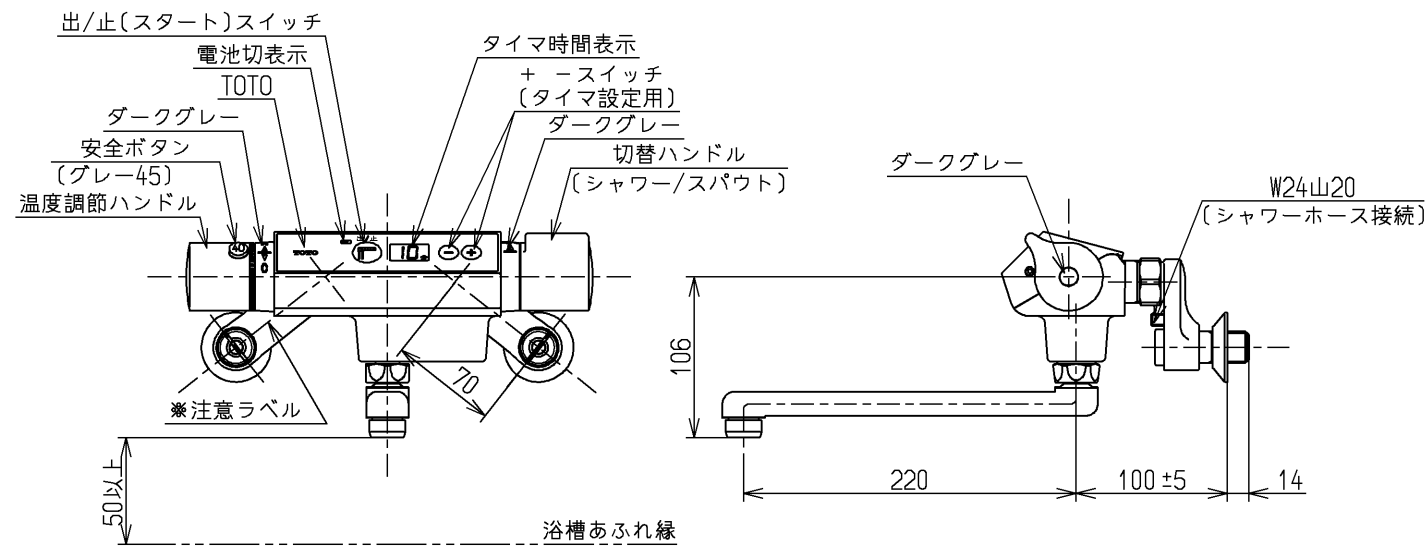


※注意ラベル詳細(1:1)



| 仕様     |  |  |
|--------|--|--|
| 用途     | 一般住宅用  |  |
| 給水圧力   | 最低必要水圧   | 組み合わせるシャワーによって異なります。別途ご確認ください。                       |
|        | 最高水圧   | 0.75MPa(静止時)<br>※快適にお使いいただくためには、0.2MPa程度の圧力をおすすめします。 |
| 使用可能水質 | 水道水または飲用可能な井戸水   |  |
| 使用環境温度 | 1~40℃<br>※凍結が予想される場所には設置できません。   |  |
| 最高給湯温度 | 85℃  |  |
| 電源     | 単3アルカリ乾電池×2本   |  |
| 電池寿命   | 日25回使用で約2年(20分タイマ5回及び、1分タイマ20回の場合)<br>※電池切れ予告機能付き(表示ランプ点滅)   |  |
| 吐水時間   | 標準設定時間1分~30分(1秒~99分まで設定変更可能)   |  |
| 特記事項   | (1)湯圧が水圧より高くないよう設定してください。<br>(2)給湯温度は、使用する温度より10℃以上高く設定してください。<br>(3)やけど防止のため、給湯機の給湯温度は60℃を超えない設定をしてください。<br>(4)快適な吐水温度を確保するために50℃~60℃設定をおすすめします。<br>(5)湯水を逆に配管しないでください。<br>(6)浴室内などでスチームをご使用の際は、器具内の圧力上昇でハンドルの動きが悪くなる場合があります。<br>(7)誤操作防止のチャイルドロック機構付きです。 |  |

| 水道法適合品      |          |                |                         | 名称      |
|-------------|----------|----------------|-------------------------|---------|
| <b>TOTO</b> |          | 単位<br>mm       | タイマ水栓13<br>(シャワバス) (浴室) |         |
| 製図<br>安永    | 検図<br>植村 | 日付<br>15.12.22 | 尺度<br>1:5               | 図番      |
| 備考<br>逆止弁付  |          |                |                         | TEM47SX |