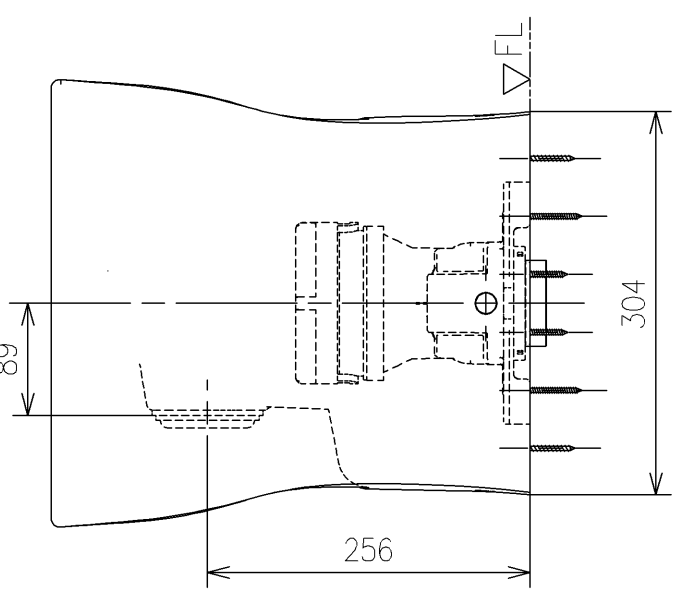


- <付属品>
 便器接続部 x1
 Pシール x1
 固定具類 x1
 TボルトW5/16山18x37 x2
 Tボルト用ナットW5/16山18x5.5 x2
 Tボルト用ワッシャーφ8.5xφ22x1.2 x2
 化粧キャップ x1
 アジャスター x1
 C形座金 x1
 ボルト一体型止め金具 x1
 心芯本体 x1
 パッキン x1
 施工説明書 x2
 取扱説明書 x1
 位置決めシート x1



				単位	mm	名称	
				製図	検図	日付	尺度
米	稲垣	新川	18/09/28	1:6		品番	CS494MLJ
備考 エロンゲートタイプ、掃除口左仕様						図番	CS494MLJ=D2
A4						ページNo .	1/1 (改)