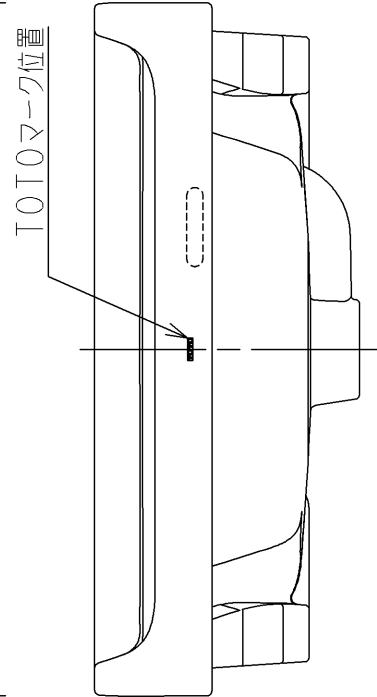
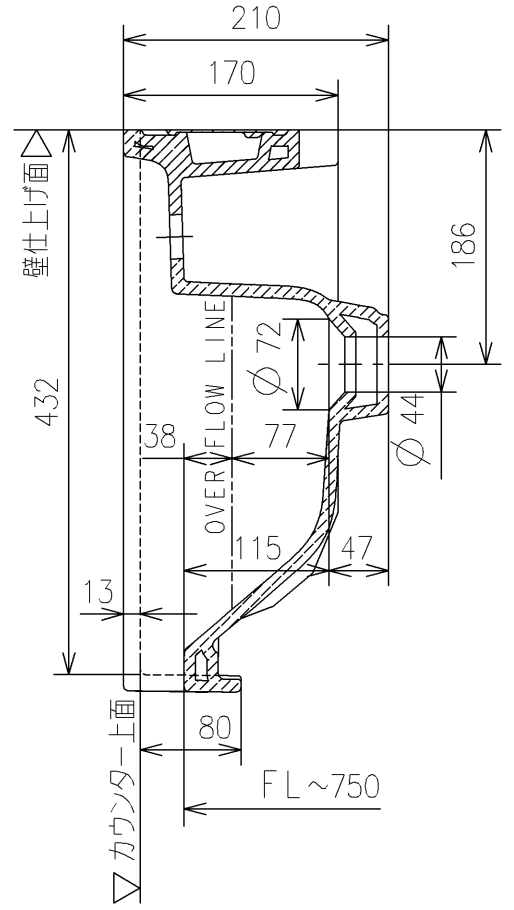


<付属品>  
 施工説明書 ×1  
 クッション材 ×1



<b>TOTO</b>		UNIT mm	SCALE 1:6	DATE 2023-Oct-13	DRAWN risa.ueno
TITLE セルフリミング式洗面器					CHECKED keisuke.okada
LAVATORY					APPROVED kenichi.nakamura
REMARKS					ITEM NUMBER LS351CM

※日本販売品の衛生陶器の寸法許容差はJIS A5207に準ずる