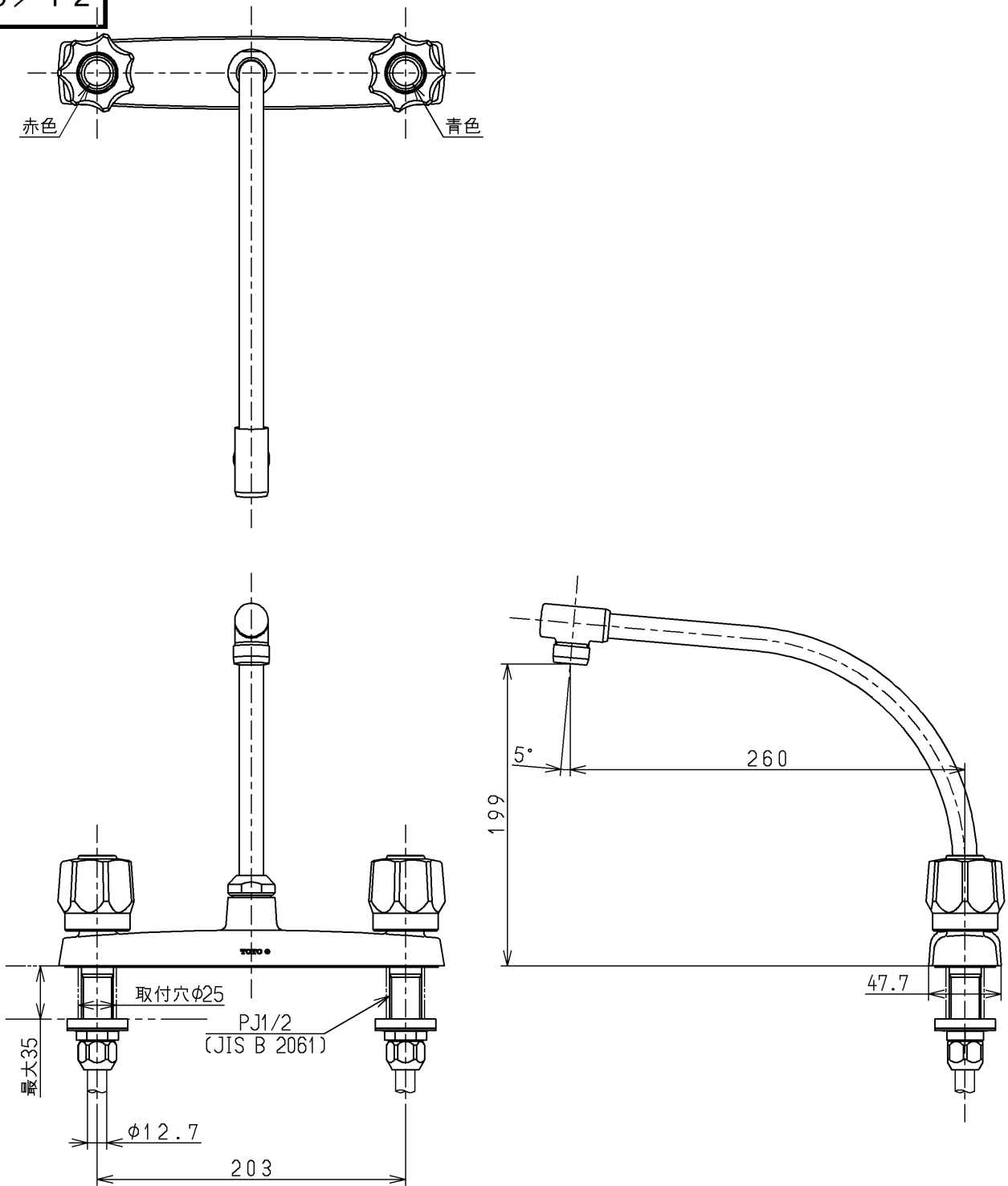


生産中止図面

2000/12



建設省記号：13-F2C

TOTO			単位 mm	名称 台付きツートハンドル湯水混合水栓13 (整流・逆止弁無・寒)(台所)(JIS)
製図 吉田	検図 松尾	日付 酒(和)井 00.12.28	尺度 1:4	図番
備考 固定こま式				TK3AGU