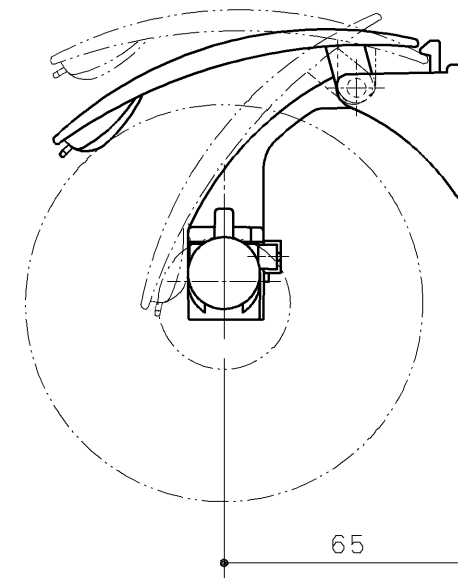
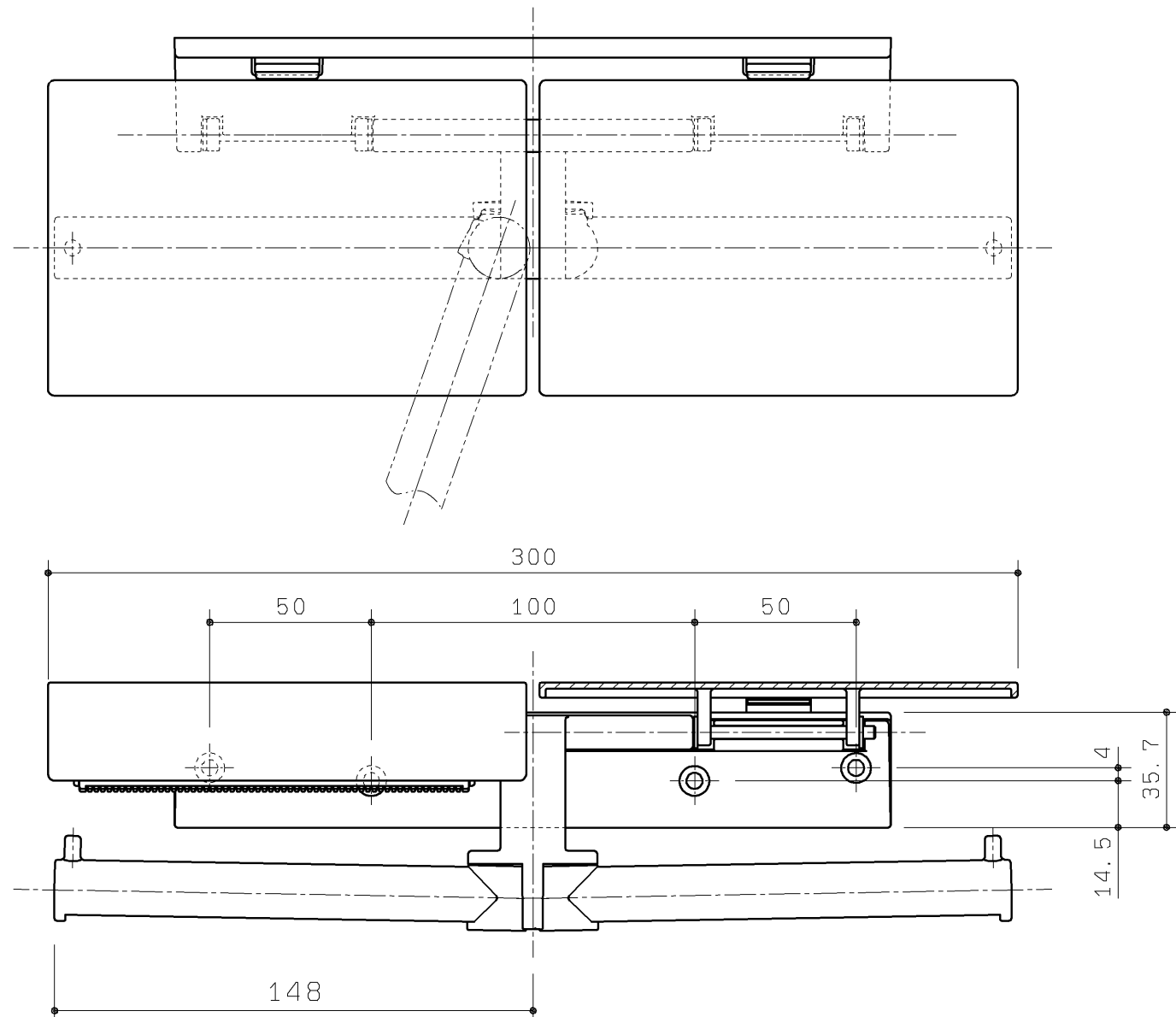


同梱部材

品名	数量
座金組込+なべ小ねじM4×10	4本
ふさぎ蓋	4個
クッション材	4個



TOTO		第三角法	単位 mm	名称	紙巻器
製図 加治	検図 箱垣	日付 11.07.08	尺度 1:2	品番	UGA465S
備考 ワンハンドカット機能				図番	UGA465S