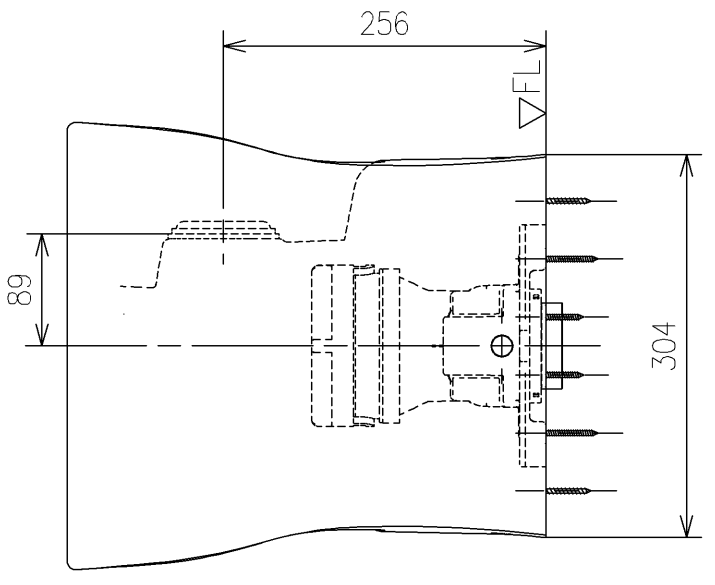


- <付属品>  
 便器接続部 x1  
 Pシール x1  
 固定具類 x1  
 TボルトW5/16山18x37 x2  
 Tボルト用ナットW5/16山18x5.5 x2  
 Tボルト用ワッシャーφ8.5xφ22x1.2 x2  
 化粧キャップ x1  
 アジャスター x1  
 C形座金 x1  
 ボルト一体型止め金具 x1  
 心芯本体 x1  
 パッキン x1  
 施工説明書 x2  
 取扱説明書 x1  
 位置決めシート x1



				単位	mm	名称	
				製図	検図	日付	尺度
米	稻垣	新川	18/09/28	1:6		品番	CS494MJ
備考 エロンゲートタイプ、掃除口右仕様						図番	CS494MJ=D2
A4						ページNo .	1/1 (改)