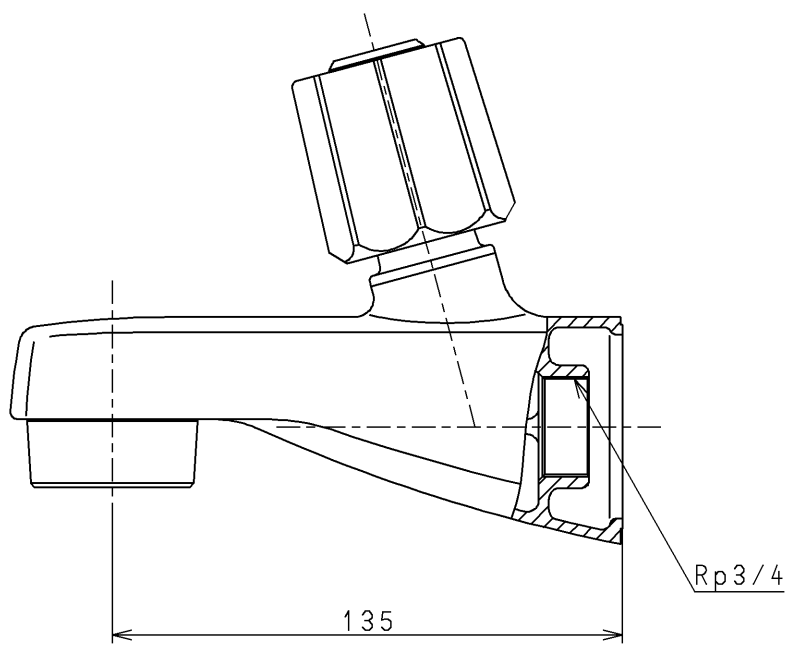
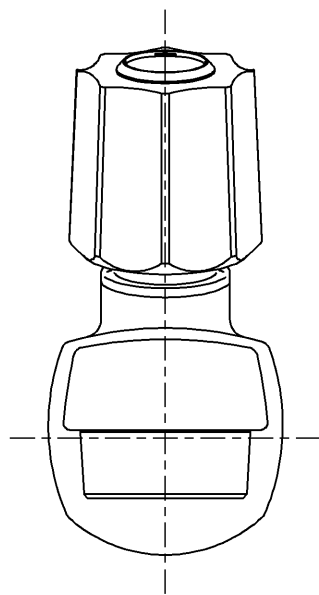
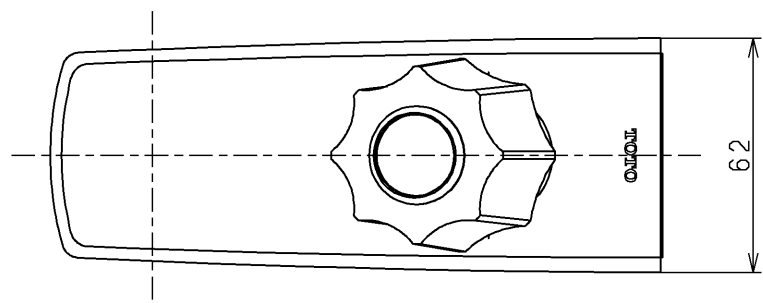


生産中止図面

1998/03



<b>TOTO</b>			単位 mm	名称 バススパウト (開閉弁付)
製図 杉山	検図 梅本 梅本	日付 98. 2.25	尺度 1:2	図番 TGB4AZ
備考				