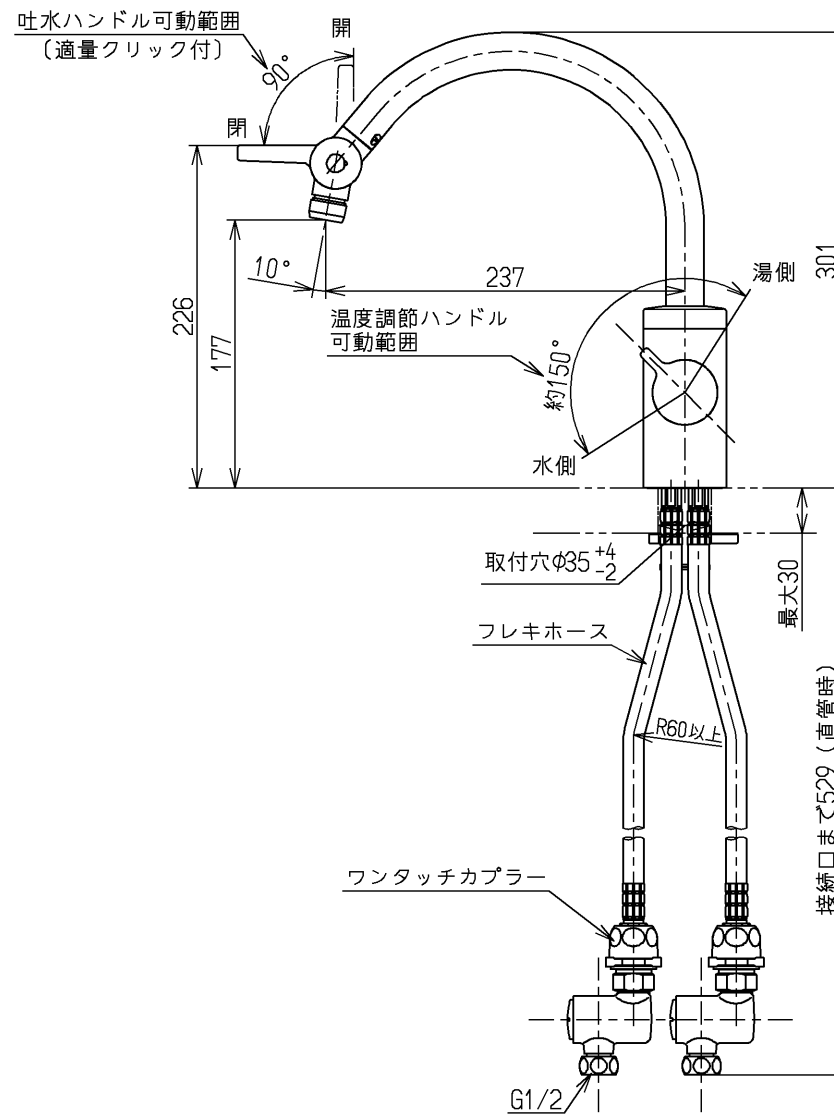
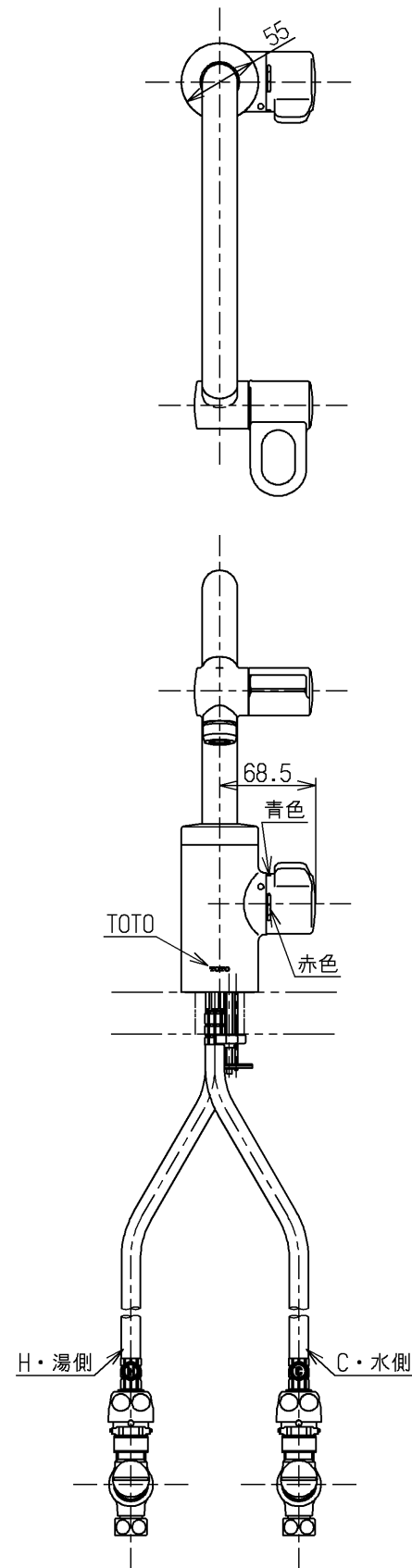


生産中止図面

2010/06



上面施工
給水・給湯ワンタッチ接続仕様
※露出部は艶出しニッケルクロムめっき（下地磨き仕上げ有り）
他は生地品

用途		仕様
給水圧力	最低必要水圧	一般住宅用 0.05MPa（流動時）
	最高水圧	0.75MPa（静止時） ※快適にお使いいただくためには、0.2MPa程度の圧力をおすすめします。
使用可能水質		水道水または飲用可能な井戸水
使用環境温度		1~40℃ ※凍結が予想される地域では、ご使用できません。
最高給湯温度		85℃
特記事項		(1)湯圧が水圧より高くないように設定してください。 (2)安全のため給湯温度は60℃以下でのご使用をおすすめします。 (3)湯水を逆に配管しないでください。

ミサワホーム（株）

水道法適合品

TOTO		単位 mm	名称 台付ミキシング13 (台所)
製図 甲明	検図 中村 入江	日付 10.06.15	尺度 1:5
備考 逆止弁付			名称 TKF51P V1