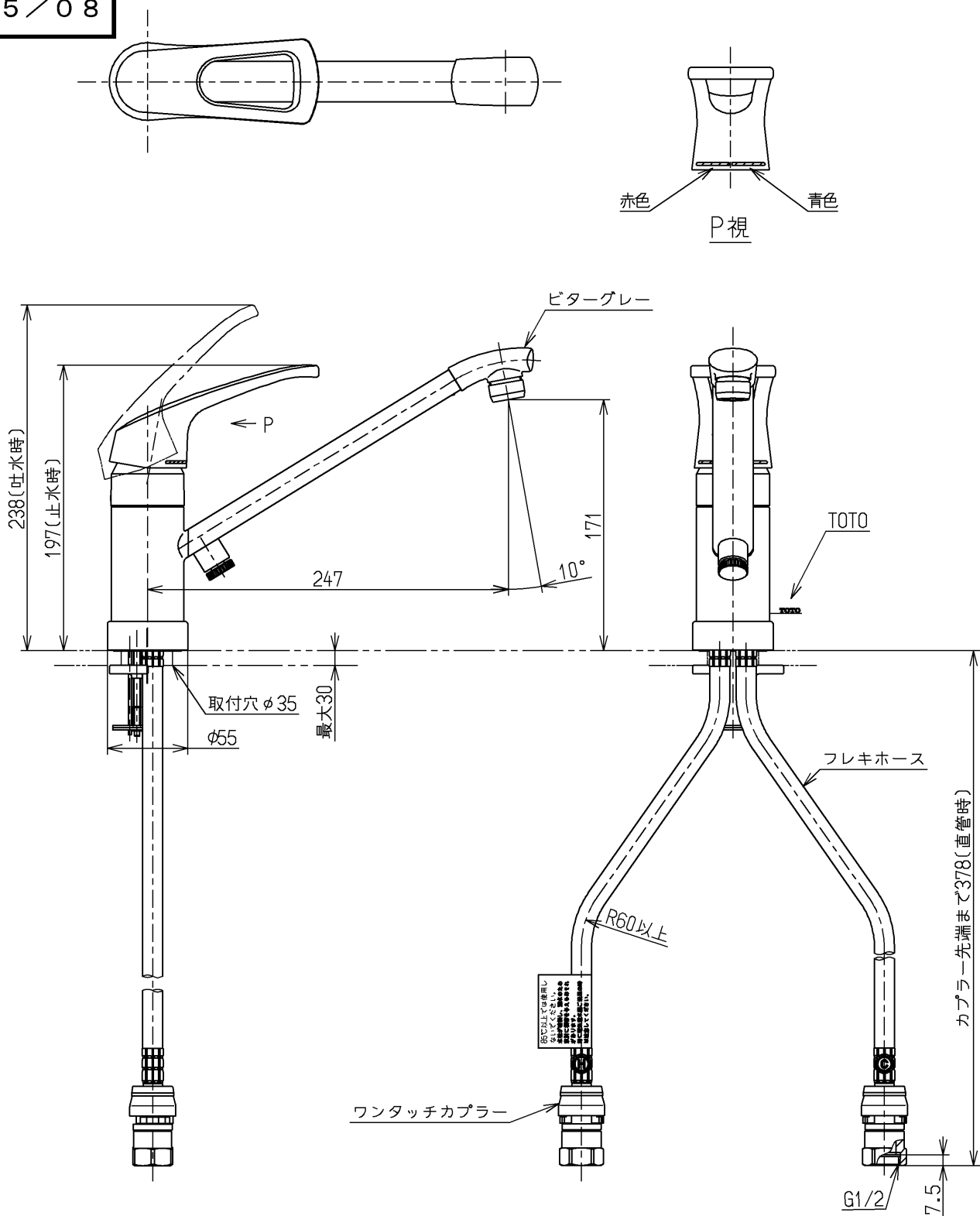


生産中止図面

2005/08



上面施工  
 ウォーターハンマー低減機構内蔵  
 給湯温度は最高85℃まででお使いください

水道法適合品

<b>TOTO</b>			単位 mm	名称 台付シングル13 (逆止弁無・寒) (台所) (JIS)
製図 依町	検図 和田	日付 05.04.25	尺度 1:4	図番
備考				TKG31UPKX