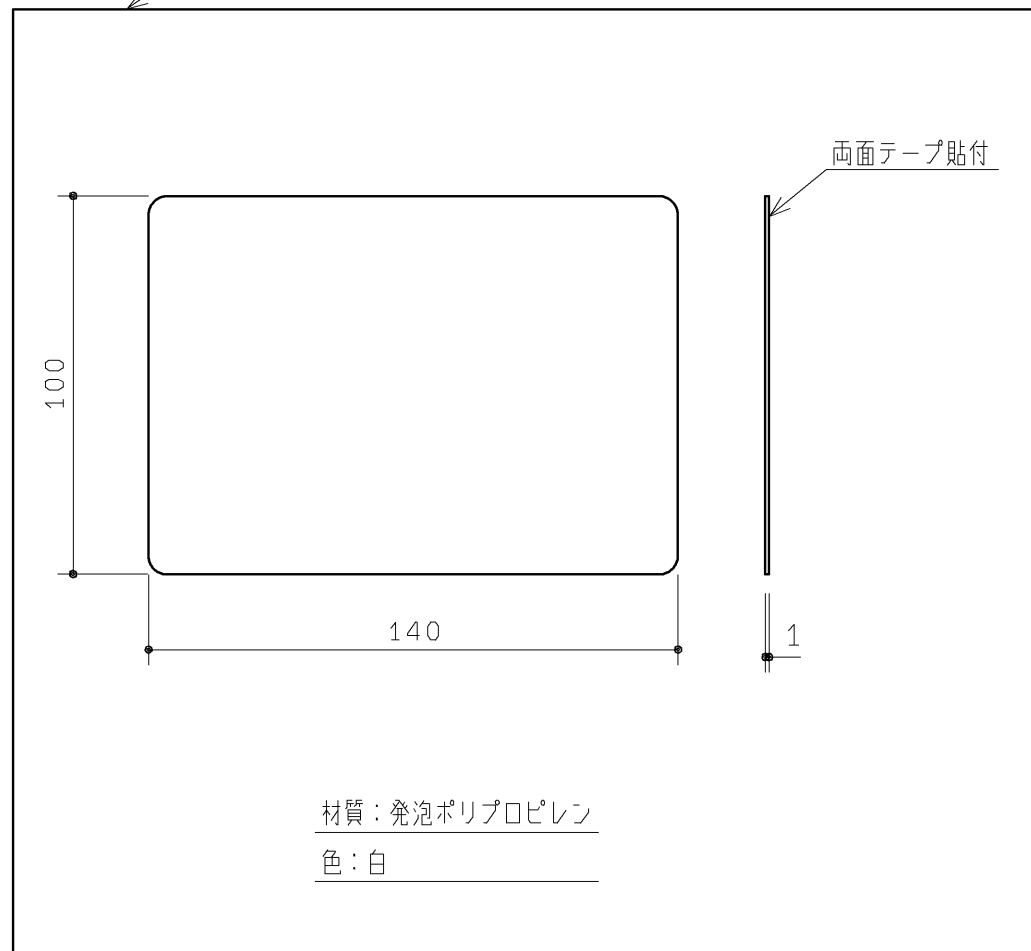
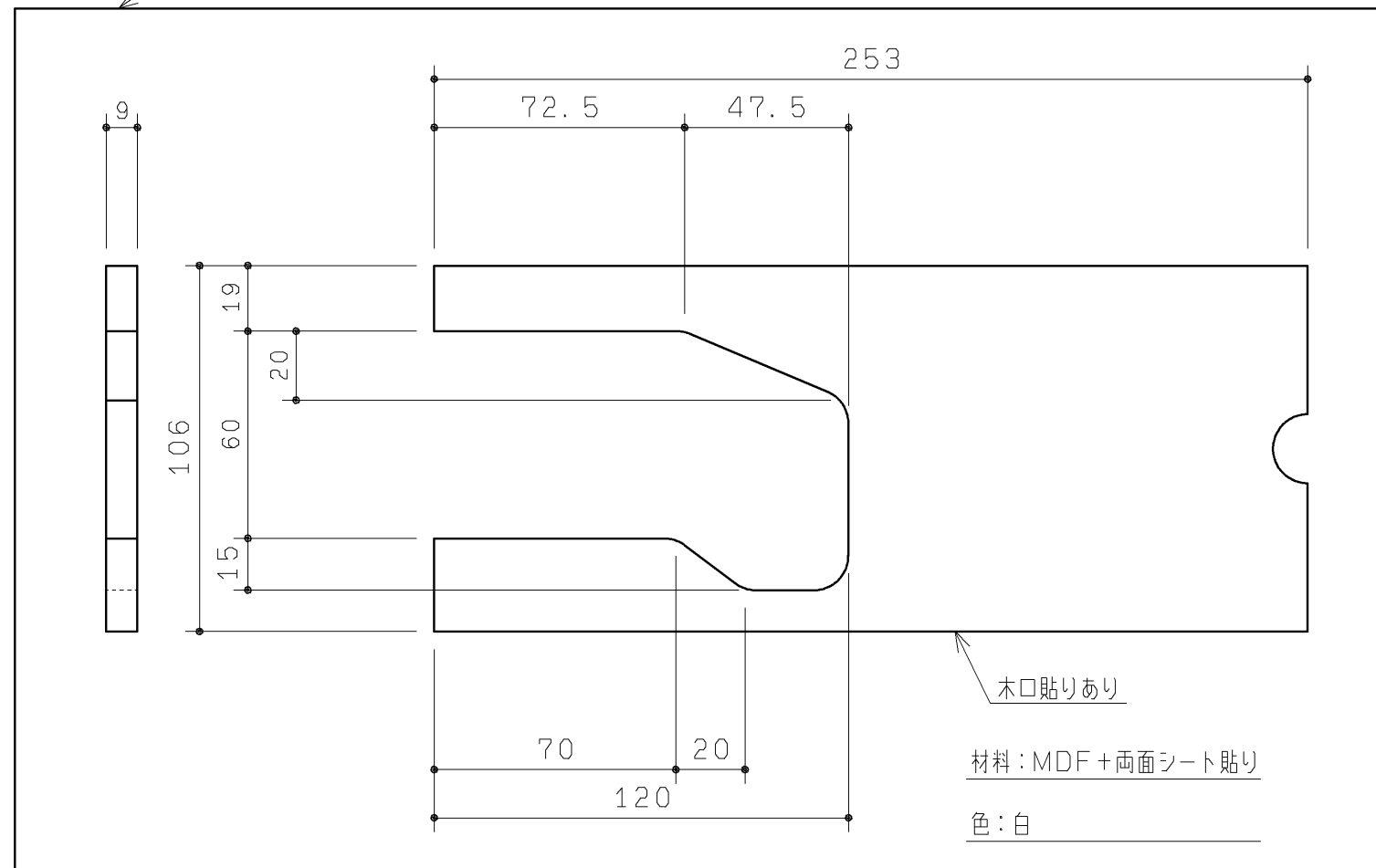


配管用カバー (1ヶ)



底板 (1ヶ)



|             |           |                  |              |                |
|-------------|-----------|------------------|--------------|----------------|
| <b>TOTO</b> |           | 第三角法             | 単位<br>mm     | 名称<br>底板セット    |
| 製図<br>谷口明   | 検図<br>荒川西 | 日付<br>19. 12. 02 | 尺度<br>1 : 2  | 品番<br>UGX115CQ |
| 備考          |           |                  | 図面数<br>1 / 1 | 図番             |