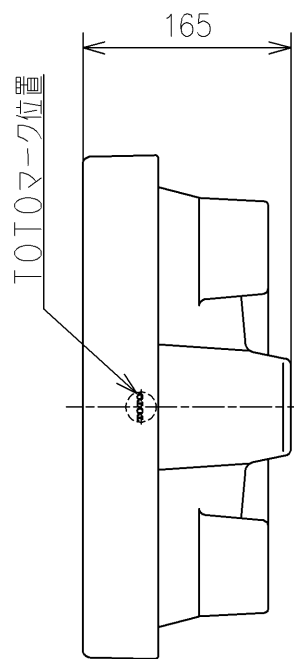
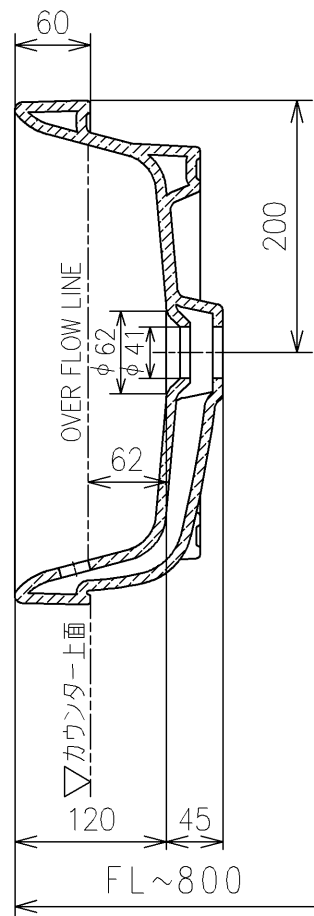
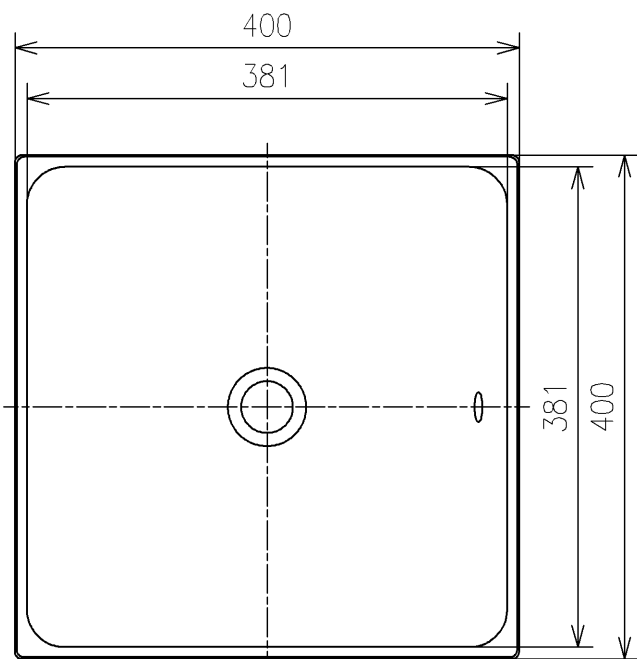


<付属品>  
 施工説明書 ×1  
 クッション材 ×1



			単位	mm	名称	
			製図	検図	日付	尺度
米	稲垣 新川	19/03/18	1:6		品番	LS715
備考 角形					図番	LS715=D2
					ページNo .	1/1