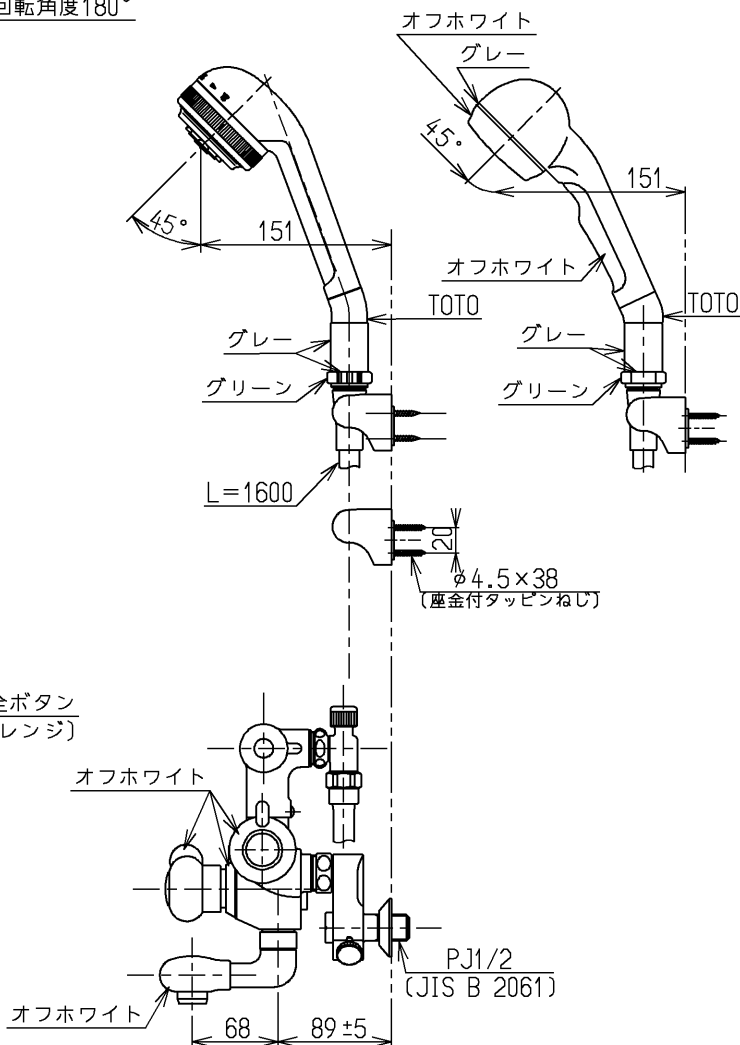
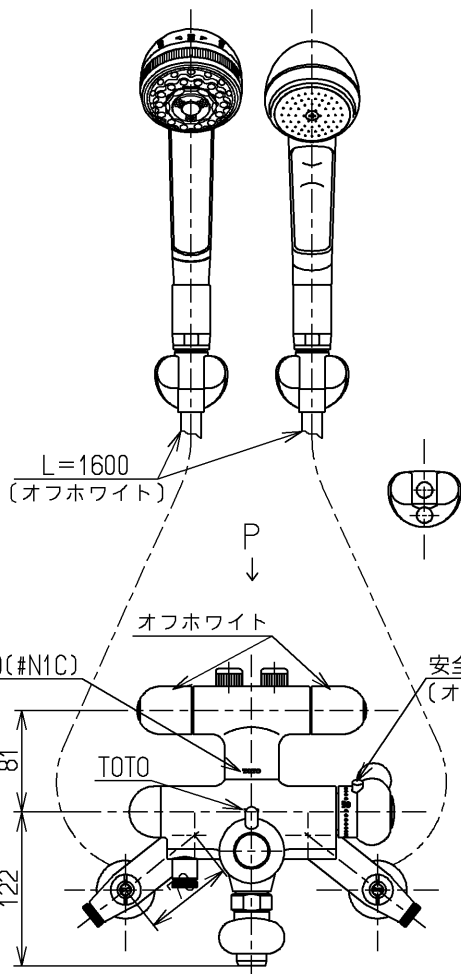
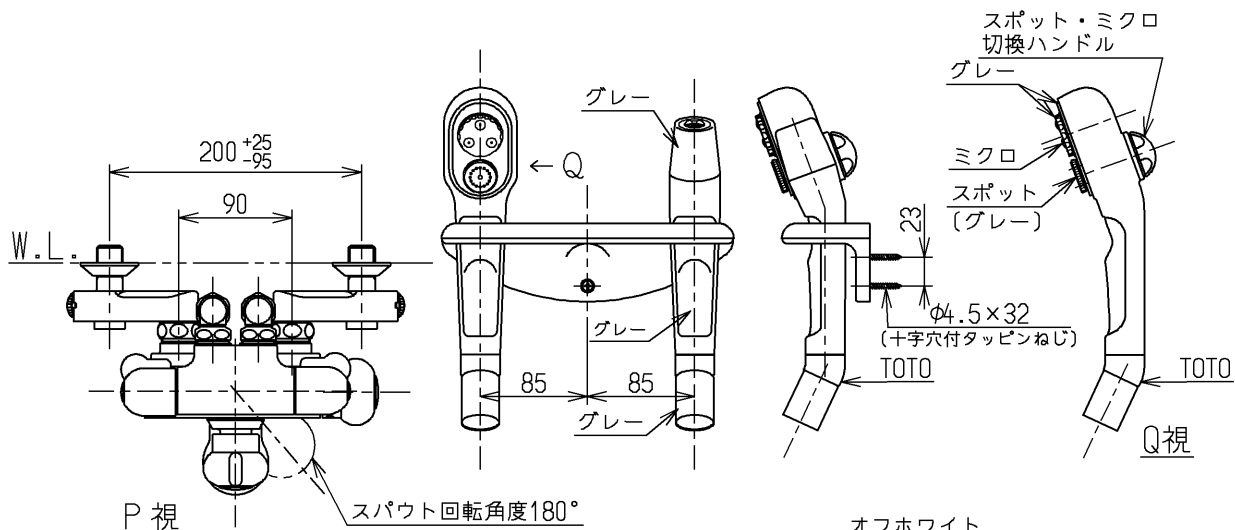


生産中止図面

1998/10

色番	色彩	記号
#N1C	オフホワイト	
	色番なし	



TOTO			単位 mm	名称 壁付サーモ13 (シャワーバス・泡まつマッ サージ付属・寒) (浴室) (JIS)
製図 小澤	検図 安田	日付 梅本 98. 9.19	尺度 1:6	図番
備考 逆止弁付				TM292CGZNX