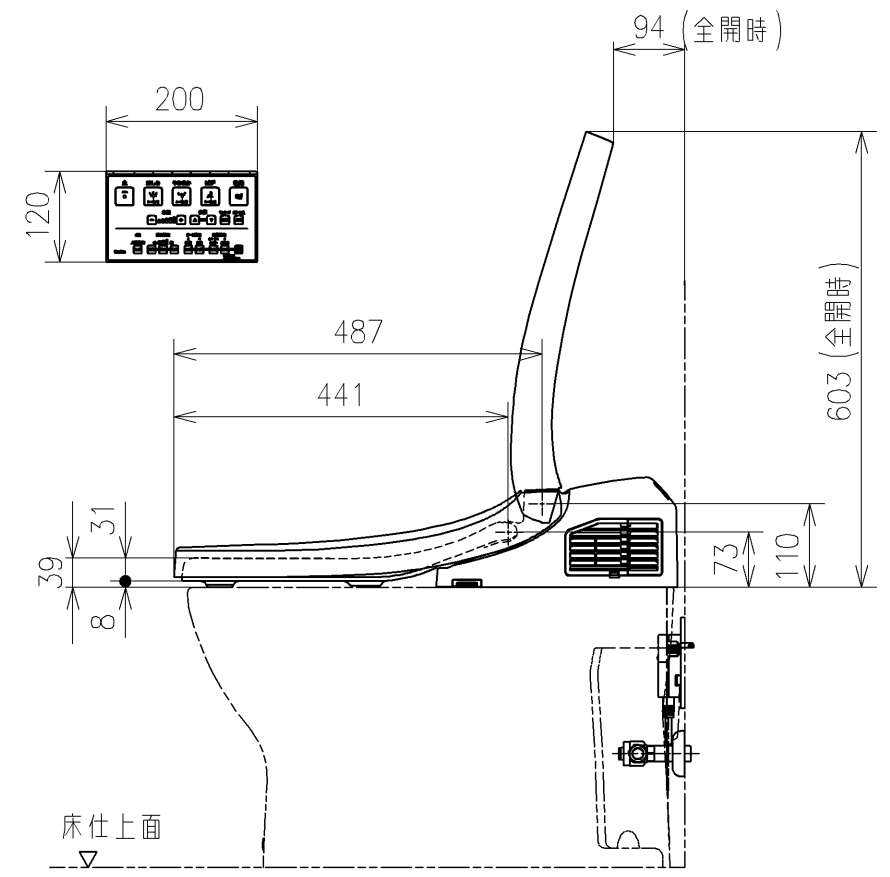
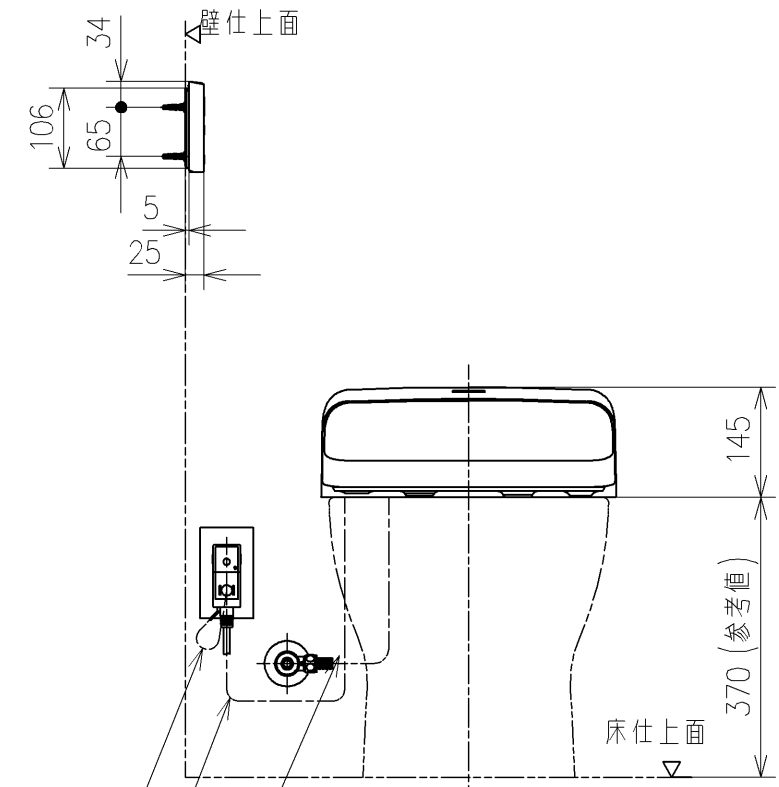
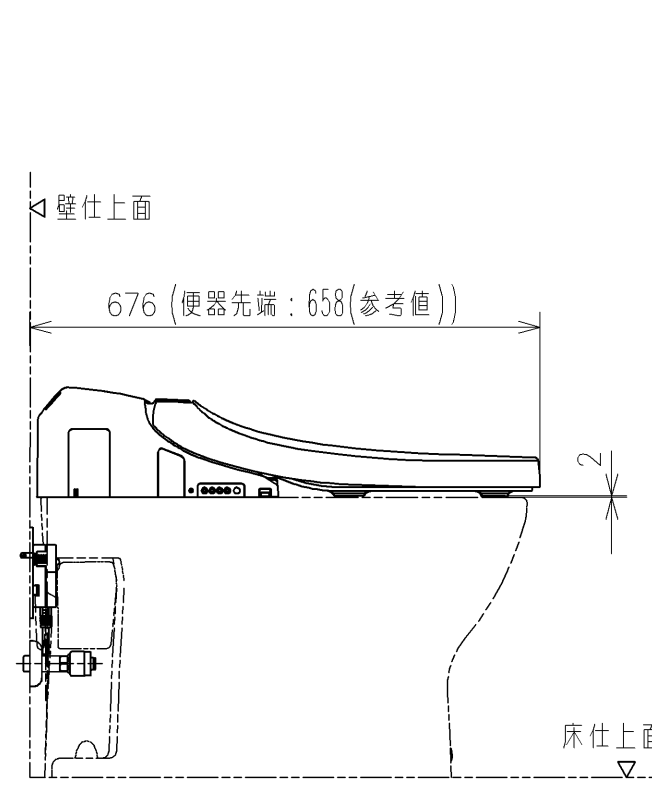
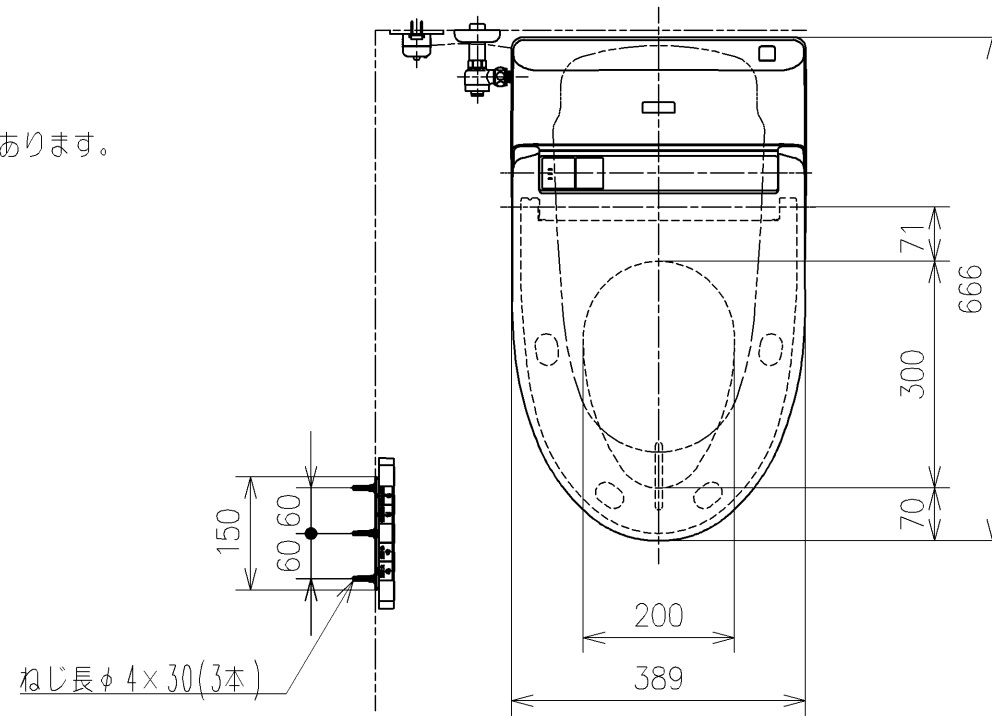


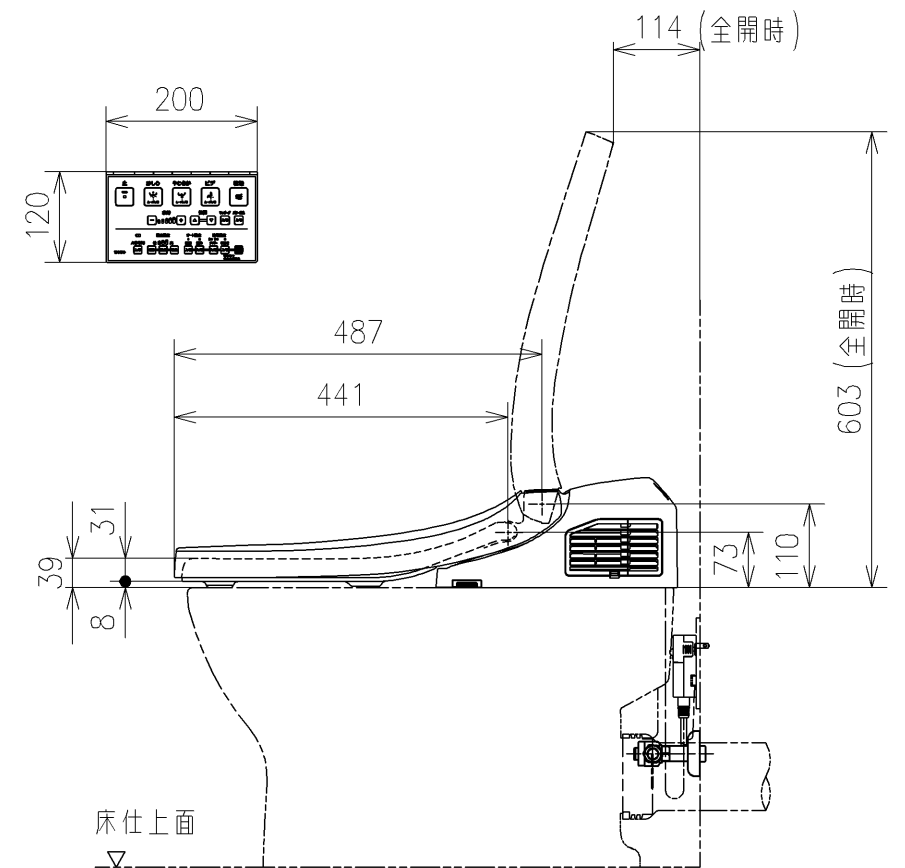
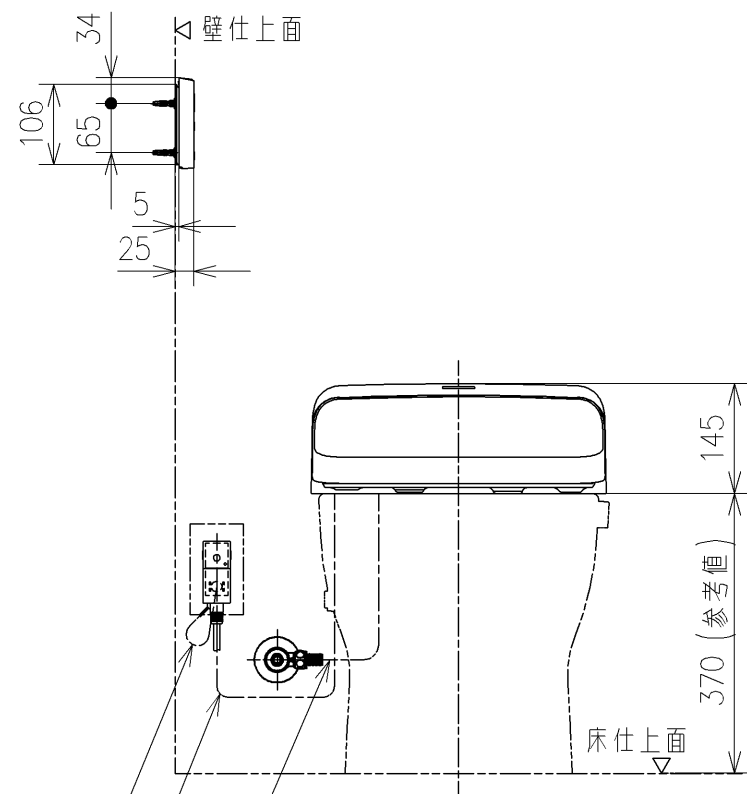
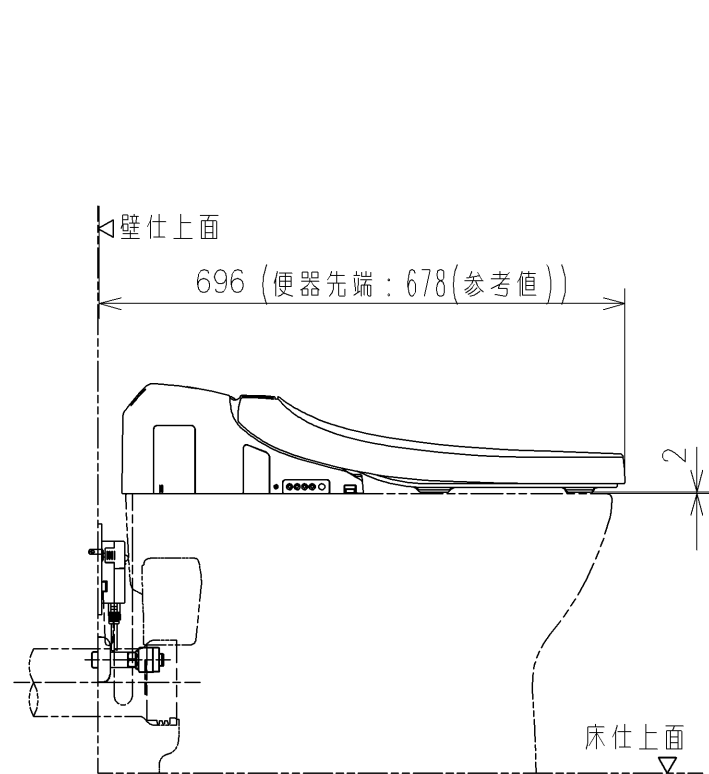
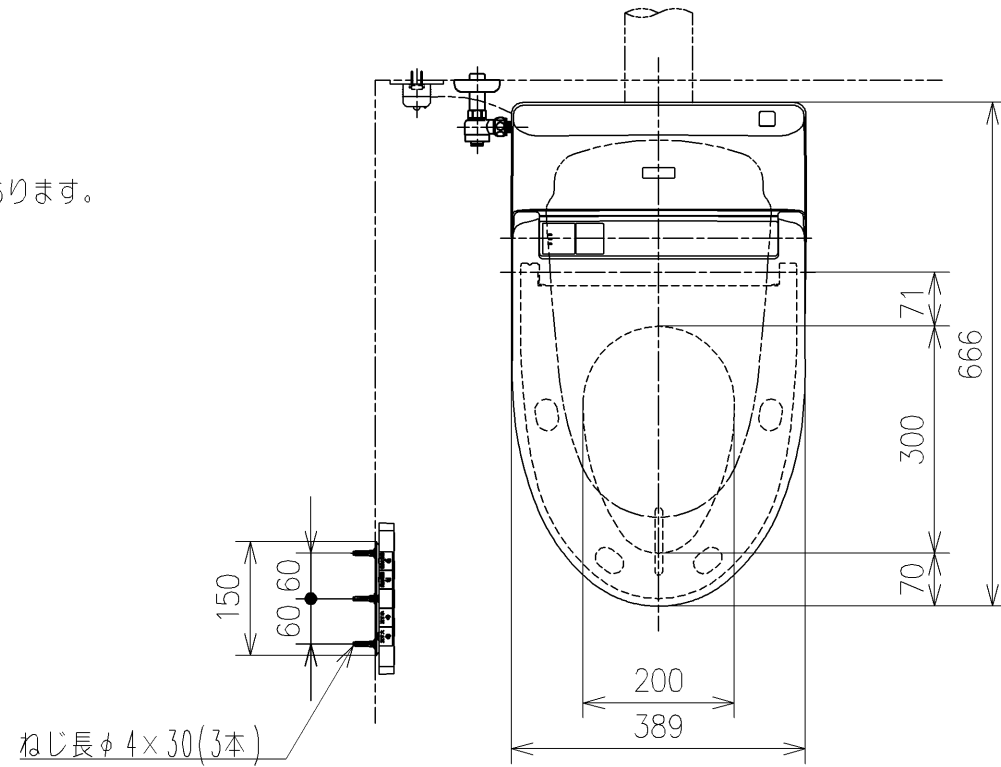
- * 定格：AC100V-1272W 50/60Hz
 - ・最低必要水圧0.07MPa(流動時)
 - 0.07MPa以下の水圧の場合、汚物を排出しないことがあります。
 - ・最高水圧は0.75MPaです。
- * 窓枠などと便ふたの干渉にご注意ください。
- 便ふたが当たって開ききらないことがあります。



フレキシブルホース L=540
電源コード L=1000
アース線 L=200

TOTO		単位 mm 図 1 : 1.0	名称	ウォシュレット一体形取替機能部	
製 梶川幸	検 渡邊淳		日付	2020/01/14	
備考	CS367B CS368B CS368BW		品番	TCF984C	
			図番/ビジョン	001	
			ページNo	1/1	(改)

- * 定格：AC100V-1272W 50/60Hz
 - ・最低必要水圧0.07MPa(流動時)
 - 0.07MPa以下の水圧の場合、汚物を排出しないことがあります。
 - ・最高水圧は0.75MPaです。
- * 窓枠などと便ふたの干渉にご注意ください。
- 便ふたが当たって開ききらないことがあります。



フレキシブルホース L=540
電源コード L=1000
アース線 L=200

TOTO		単位 mm	名称
製図 梶川幸	検図 渡邊淳	日付 2020/01/14	ウオシュレット一体形取替機能部
備考 CS367BP CS367BPW			品番 TCF984C
			図番/バージョン 001
A3		ページNo . 1/1	(改)