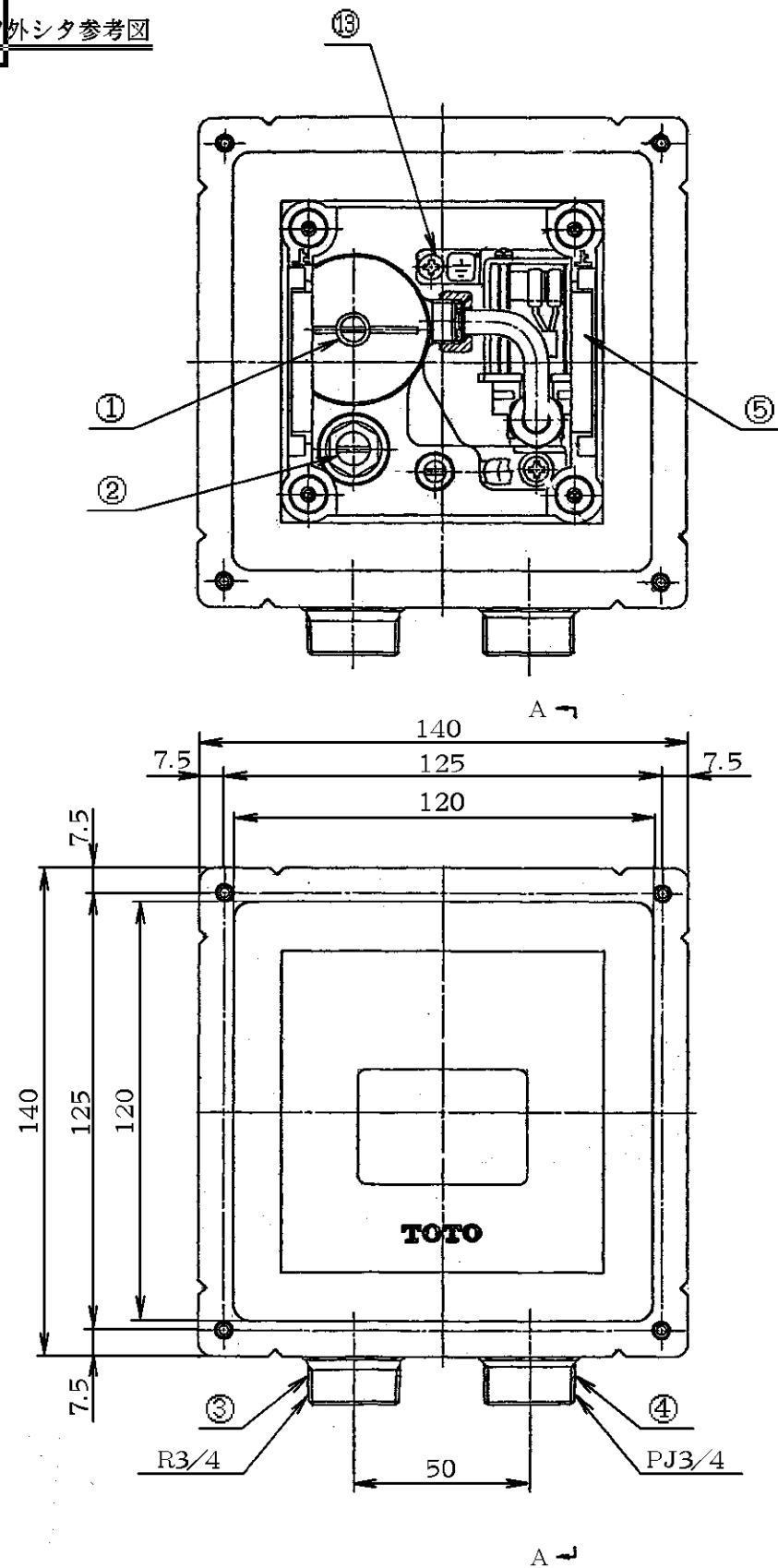
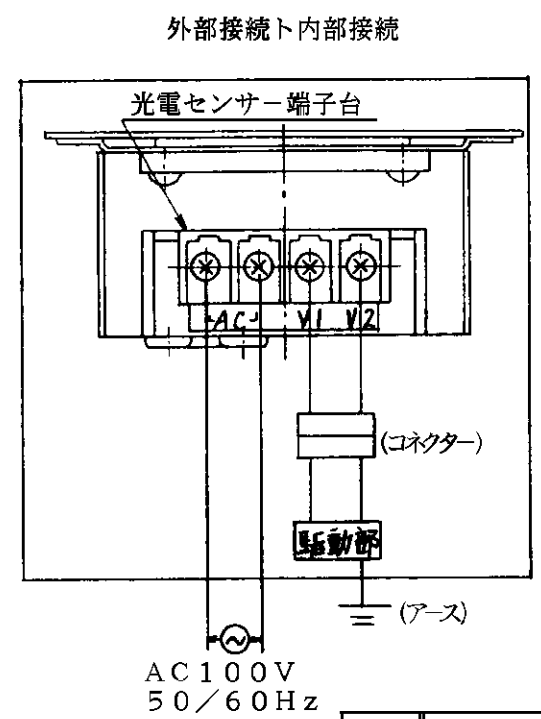
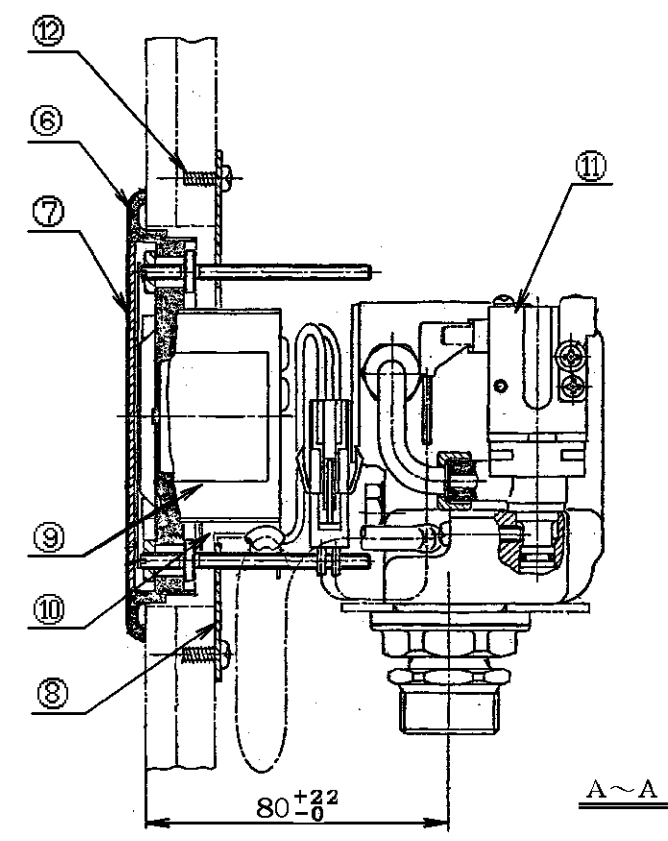
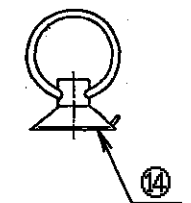


生産中止図面

1996 感知フラッシュバルブ外シタ参考図



注：万一の場合危険防止ノ為 必ず第3種接地工事ヲ行ナイ、  
過電流シャ断器漏電シャ断器ヲ設置シテ下サイ。



NO.	各部名称
①	水量調節ネジ
②	水勢調節ネジ(止水栓)
③	給水接手
④	吐水接手
⑤	永久磁石
⑥	センサー台
⑦	カバー
⑧	取付板
⑨	光電センサー
⑩	端子台
⑪	駆動部
⑫	ナベタッピンネジ4×10(4ヶ)
⑬	アース端子
⑭	吸盤(1ヶ付属)

<b>東陶機器株式会社</b>		第三角法	単位 mm	名称
製図 安永	検図 内座 東 (福田)	日付 3.8.31	尺度 1:2	感知フラッシュバルブ (小便器用隠ぺい型)
備考 日本水道協会検査品				品番 TEA95AX