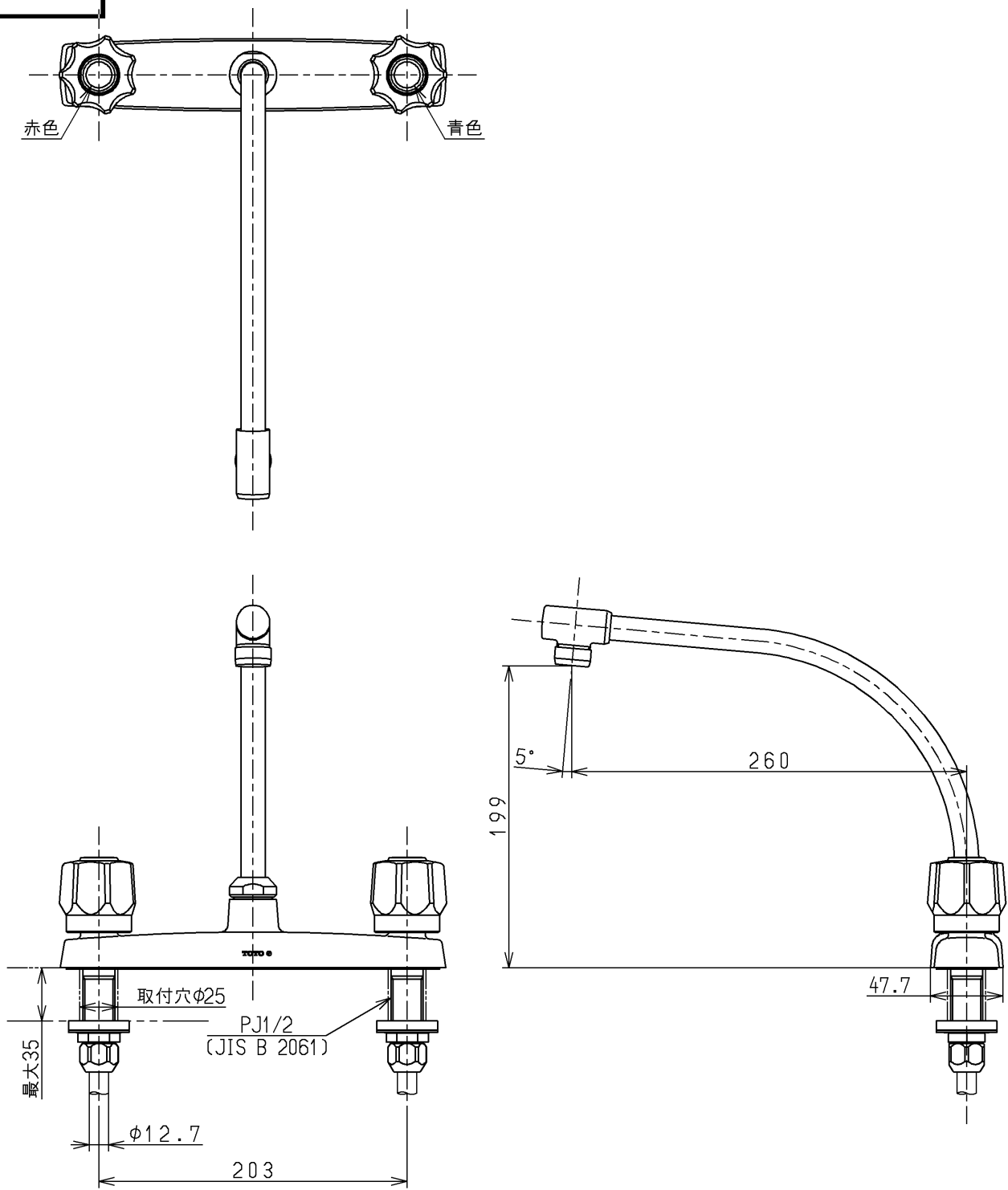


生産中止図面

2000/12



建設省記号：13-F2C

TOTO			単位 mm	名称 台付きツートハンドル湯水混合水栓13 (整流) (台所) (JIS)
製図 吉田	検図 松尾	日付 酒和 井 00.12.28	尺度 1:4	図番
備考				TK3AG