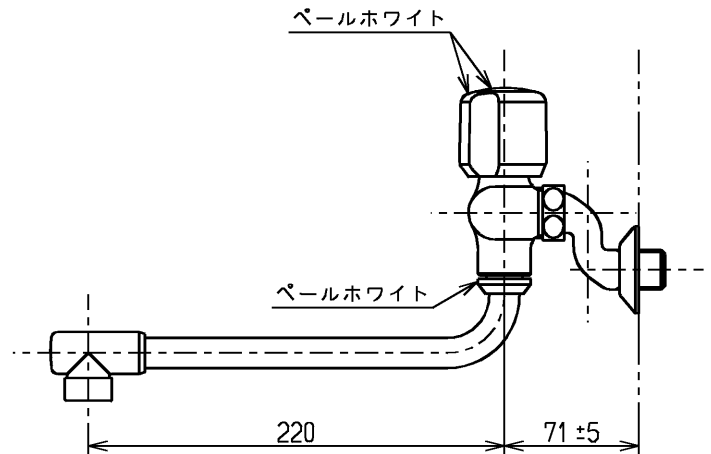
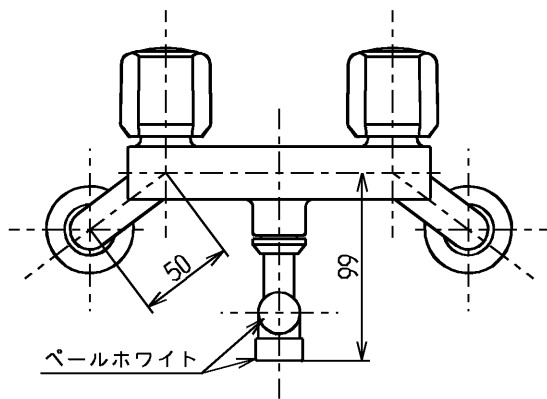
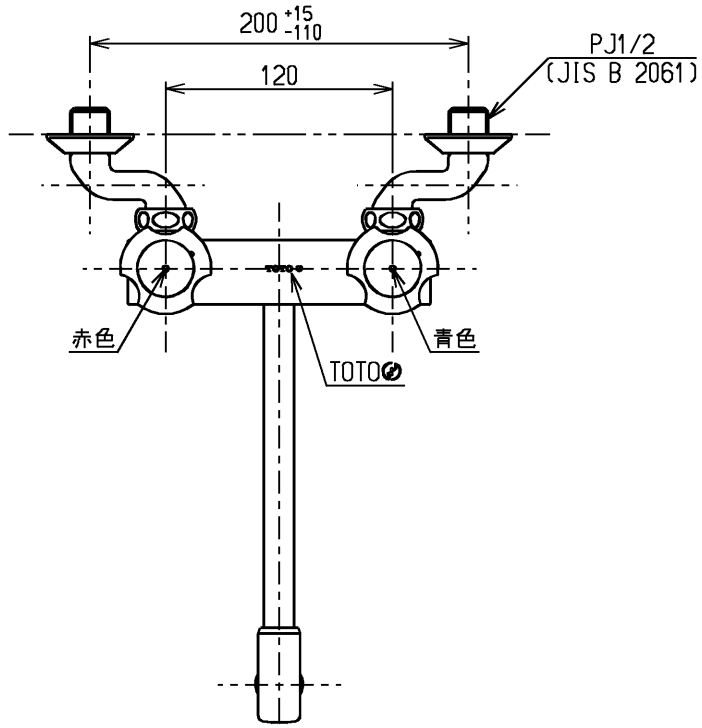


生産中止図面

2003/05



国土交通省記号：13-F2A

<b>東陶機器株式会社</b>			単位 mm	名称 壁付きツートハンドル湯水混合水栓13 (JIS)
製図 河村	検図 渡邊	日付 01.04.29	尺度 1:4	図番
備考 展示包装仕様				TKJ20BY