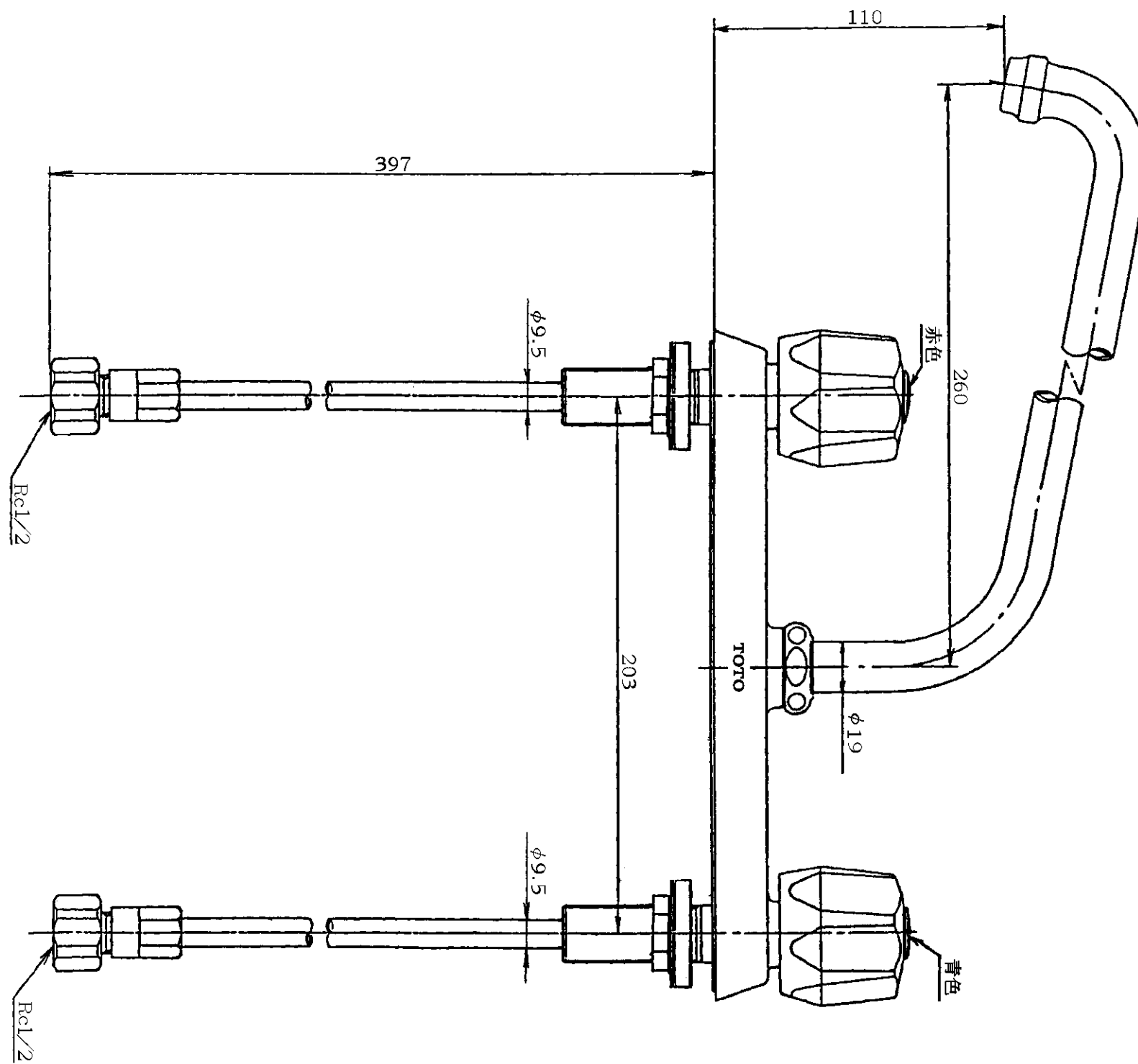


生産中止図面

1998/03



東陶機器株式会社			三角法	単位	名称
製図	検図	日付	尺度	mm	
福田	福谷	1.4.1	1:2		台付き自在湯水混合水栓 (寒冷地用整流型) 13
備考 固定コマ式					品番 TK3SDU