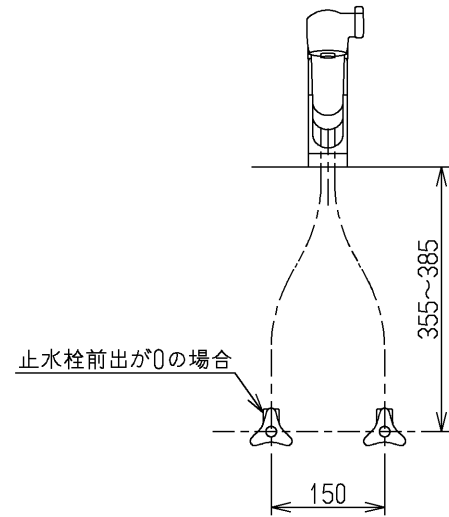
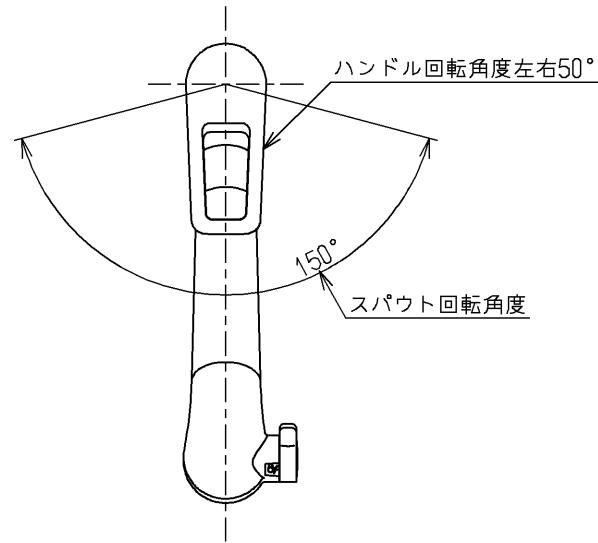


生産中止図面

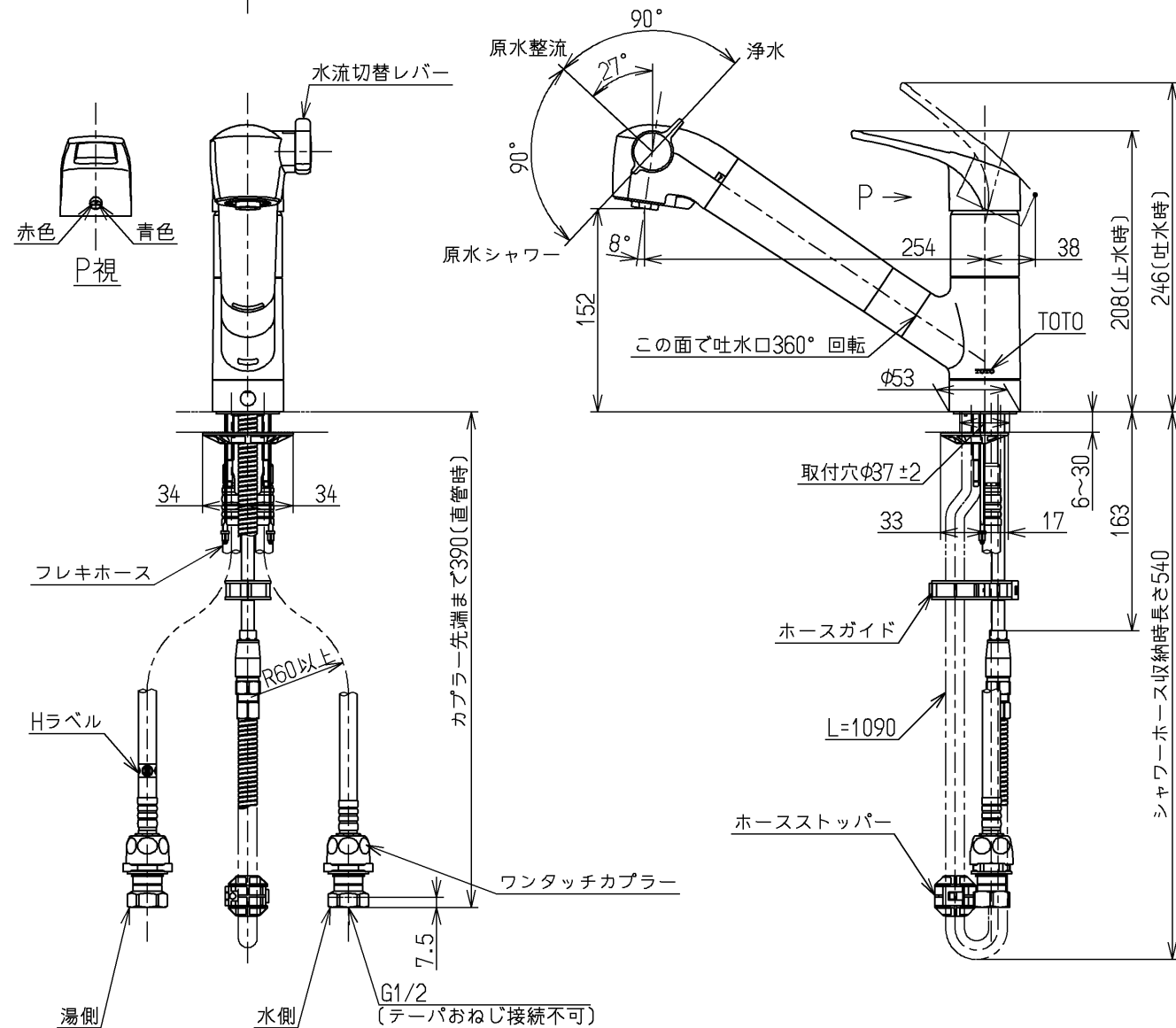
2013/05

シャワーホース引出し長さ最大550



止水栓推奨取付位置

※システムキッチン等の場合、その給水配管要領に準拠



		仕様
用途		一般住宅用
給水圧力	最低必要水圧	0.05MPa(流動時)
	最高水圧	0.75MPa(静止時) ※快適にお使いいただくためには、0.2MPa程度の圧力をおすすめします。
使用可能水質		水道水または飲用可能な井戸水
使用環境温度		1~40℃ ※凍結が予想される地域では、ご使用できません。
最高給湯温度		60℃
特記事項		(1)湯圧が水圧より高くないように設定してください。 (2)湯水を逆に配管しないでください。 (3)浄水は、水のみを流してご使用ください。

上面施工
アルカリ本体分岐金具、アルカリ先端分岐金具は取り付けできません

水道法適合品				単位	名称
TOTO		φ	mm		台付シングル13(シャワー・整流・浄水器付)(台所)
製図 河野	検図 今宮	日付 13.05.07	尺度 1:5	図番	
備考 逆止弁付					TKHG38PJSX