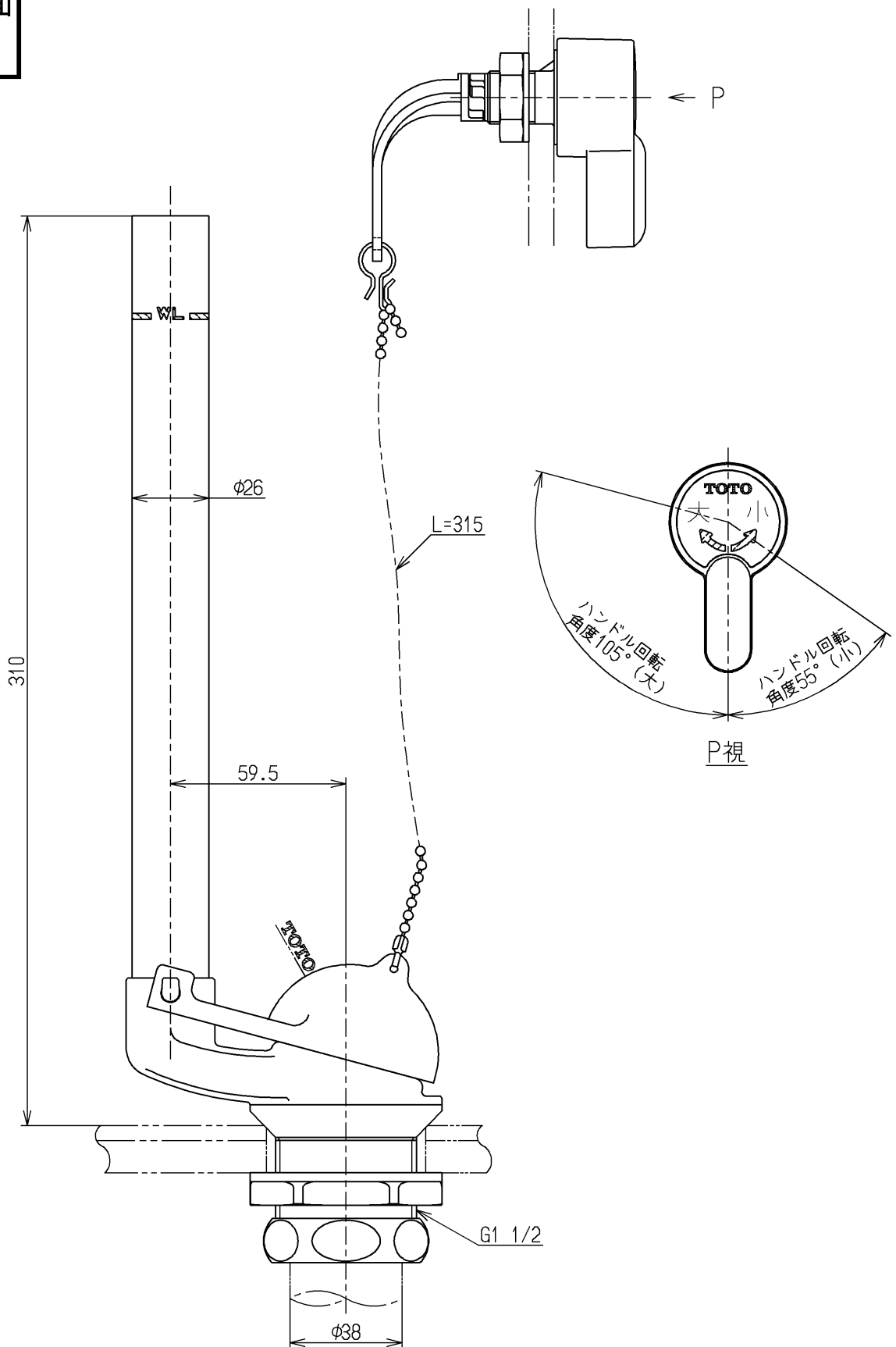


生産中止図面

2019/11



<b>TOTO</b>			単位 mm	名称 ロータンク排水弁部
製図 小野(優)	検図 秋博(永)	日付 松祐(尾) 13.06.28	尺度 1:2	38mm
備考				図番 TS670CZ8