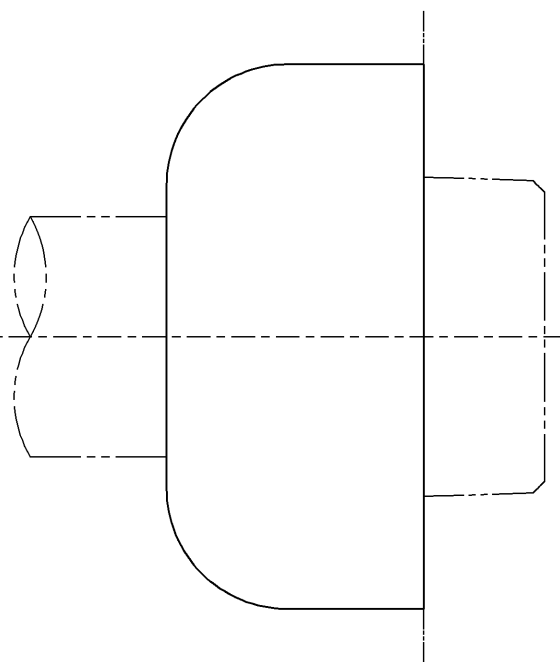
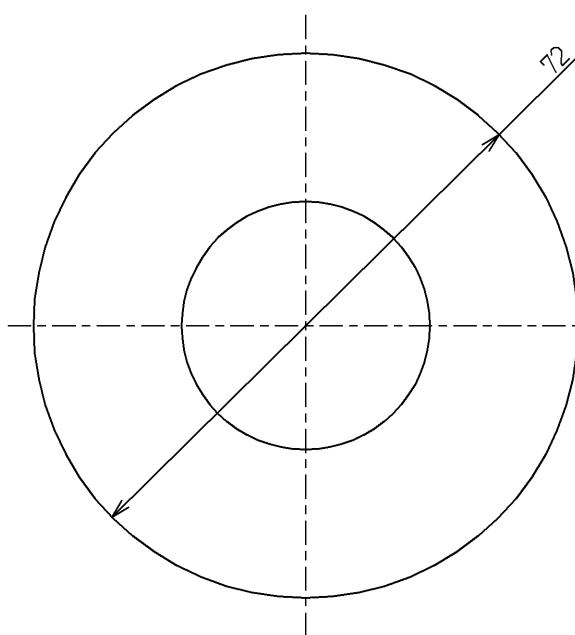


フランジ取外した場合



フランジ

TOTO			単位 mm	名称 接続金具
製図 小野(優)	検図 秋永(博)	日付 17.06.22	尺度 1 : 1	32 mm、鋼管用、カバー付
備考 水道水・再生水共用品				図番 TH500-32R