

※1注意ラベル詳細(1:1)

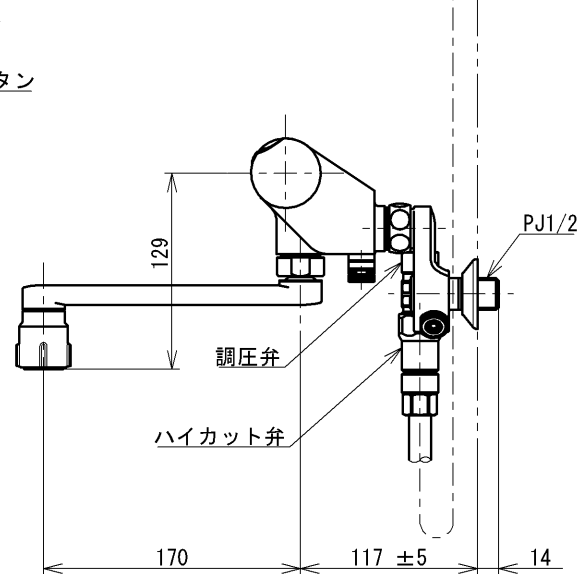
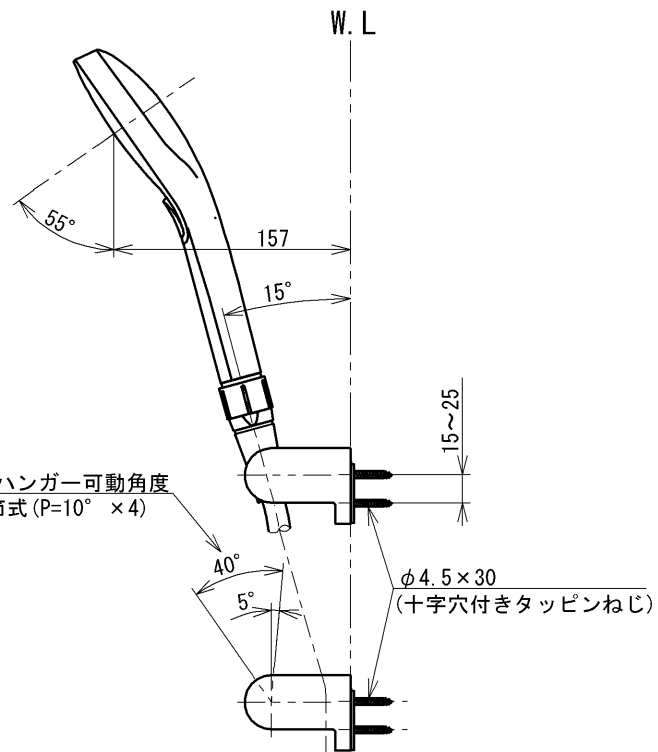
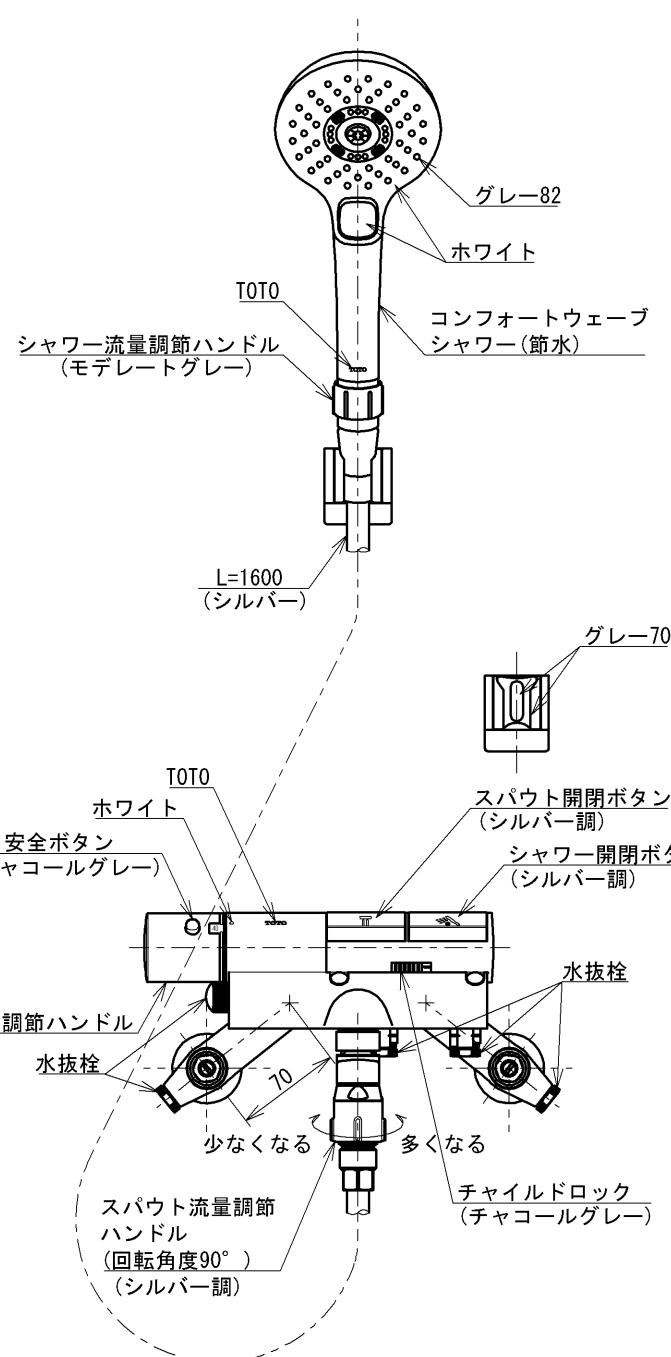
注意
 水を出した状態で、チャイルドロックは操作できません。
 チャイルドロックは水を止めた状態で使用してください。

注意
 シャワー使用時に高温の湯になると、瞬時に流量が絞られます。
 すみやかにシャワーを止め、身体にシャワーがかからないようにしてください。
 詳細は取扱説明書をご覧ください。

通常 高温の湯はチョロチョロに!!

解除 ロック

※2注意ラベル詳細(1:1)



仕様		
用途	一般住宅用	
給水圧力	最低必要水圧	0.07MPa(流動時)
	最高水圧	0.75MPa(静止時) ※快適にお使いいただくためには、0.2MPa程度の圧力をおすすめします。
使用可能水質	水道水または飲用可能な井戸水	
使用環境温度	-20~40℃(0℃以下は水を抜いた状態)	
最高給湯温度	85℃	
特記事項	(1)湯圧が水圧より高くないように設定してください。 (2)給湯温度は、使用する温度より10℃以上高く設定してください。 (3)やけど防止のため、給湯器の給湯温度は60℃を超えない設定をしてください。 (4)快適な吐水温度を確保するために50℃~60℃設定をおすすめします。 (5)湯水を逆に配管しないでください。 (6)浴室内などでスチームをご使用の際は、器具内の圧力上昇でハンドルの動きが悪くなる場合があります。	



約50℃以上のお湯は絞られ、1~2L/分程度しか出ないようにしています。(ハイカットユニット)

水道法適合品(JIS)			長住協適合品	
TOTO		単位 mm	名称	
製図	検図	日付	壁付サーモスタット混合水栓	
田邊	長谷野村	2022-09-28	タッチ、コンフォートウェーブ3モード、めっき、ハイカット、寒冷地	
備考			品番	TMN40TY4Z
逆止弁付			図番	TMN40TY4Z=SA00.001.00