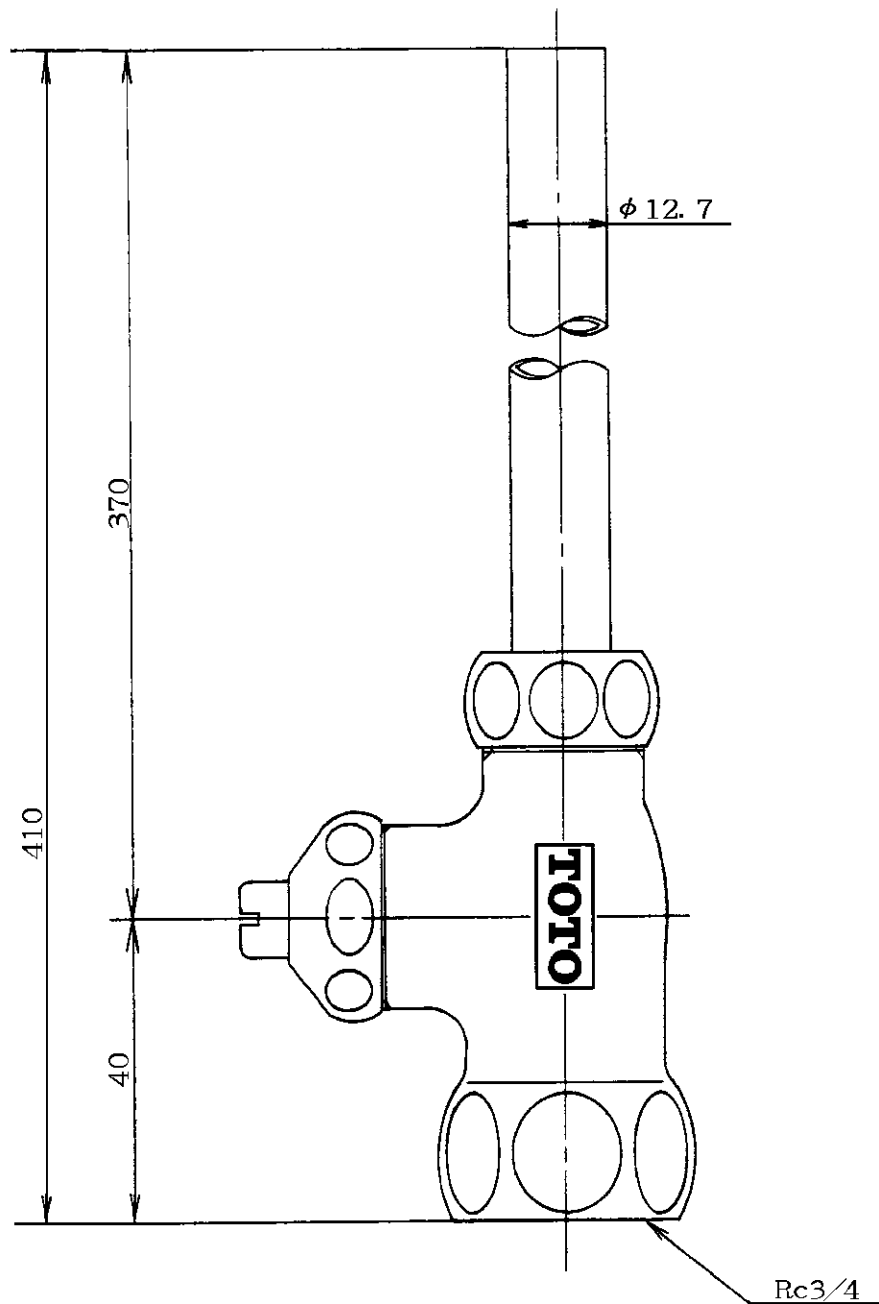


生産中止図面

1998/03



東陶機器株式会社

第三角法

単位
mm

名称

製図
岩田

検図
福谷



日付
63 4 1

尺度
1:1

ストレー形止水栓20

備考

品番

T4J